
付 表

付表 1 各種統計調査の概要

区分	国勢調査 指定統計第 1 号 (総務省統計局)
調査期日と沿革	<p>5年ごとに、10月1日現在の人口を主として全国いっせいに調査する「人口センサス」である。</p> <p>この調査は、大正9年の第1回調査以来10年目の調査は大規模調査で、その中間の年の調査は簡易調査である。(昭和45年、55年、平成2年、12年、平成22年の調査は10年目にあたる大規模調査、昭和50年、昭和60年、平成7年、平成17年は5年目にあたる簡易調査)</p> <p>なお、昭和20年は調査年にあっていたが、第2次世界大戦のため中止し、戦後昭和22年に臨時国勢調査が行われた。</p>
調査の対象	<p>常住している人をすべて対象とし、その世帯を単位に「常住人口」を調査。</p> <p>「常住している人」とは、調査日現在すでに、その世帯に3か月以上にわたって住んでいるか、または3か月以上にわたって住むことになっている人。</p> <p>「常住人口」とは、調査の時期に調査の地域にふだん住んでいる人。</p>
区分	事業所・企業統計調査 指定統計第 2 号 (総務省統計局)
調査期日と沿革	<p>この調査は、昭和22年から始まり、全産業の全事業所を対象とするものである。翌23年に第2回調査が行われ、以来3年ごと、56年からは5年ごとに全国的規模で実施されている。また平成8年以降、調査から3年目に当たる年に簡易な方法による調査を実施している。</p> <p>調査の時期は、昭和41年、44年の各年7月1日現在、47年は9月1日、50年は5月15日、53年は6月15日、56年、61年、平成3年は7月1日、平成8年、平成13年、平成18年は10月1日、簡易調査の平成11年は7月1日、16年は6月1日現在で行われた。</p> <p>平成18年の調査を最後とし、平成21年から経済センサスに統合された。</p>
調査の対象	<p>調査期日に所在するすべての事業所。ただし、次の事業所は除く。</p> <ul style="list-style-type: none"> ①日本標準産業分類における「農業」「林業」及び「漁業」に属する個人経営の事業所並びに「家事サービス業」及び「外国公務」に属する事業所 ②収入を得て働く従業者がいない事業所。 ③休業中で、従業者がいない事業所。 ④季節的に営業する事業所で、調査期日に従業者がいないもの。 ⑤劇場、遊園地、運動競技場、駅の改札口内などの有料施設の中に設けられている事業所。 ⑥家事労働の傍ら、特に設備を持たないで賃仕事をしている個人の世帯。

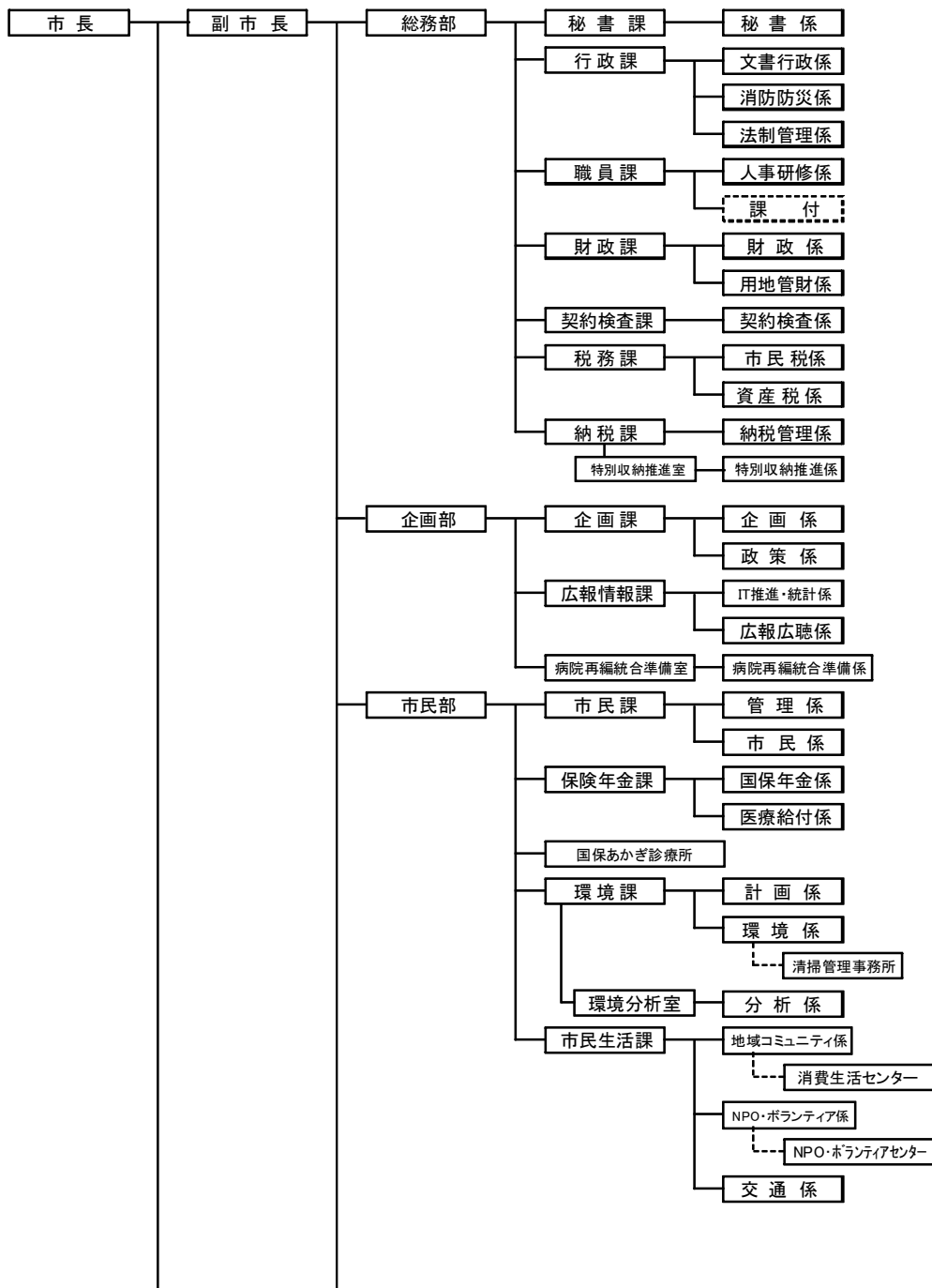
区分	経済センサス 指定統計第 53 号 (総務省統計局)
調査期日と沿革	我が国の経済活動の状況を同一時点で包括的に表す産業統計の整備と、全産業分野を網羅した事業所・企業の共通母集団名簿の整備を目的として、全国いっせいに実施する統計調査である。平成 21 年 7 月 1 日現在に第 1 回調査である経済センサス-基礎調査が実施された。平成 24 年度 2 月 1 日現在に第 2 回調査である経済センサス-活動調査が実施される。
調査の対象	農林漁家に属する個人経営の事業所、家事サービス業及び外国公務に属する事業所を除くすべての事業所及び企業。
区分	農林業センサス 指定統計第 26 号 (農林水産省)
調査期日と沿革	5 年ごとに、2 月 1 日現在で農業経営状況等について全国的規模で調査する「農林業統計」である。 この調査が、センサス方式で行われたのは、昭和 16 年の農林水産統計調査が最初で、戦後昭和 22 年の「臨時農業センサス」につぐ本格的な調査は、昭和 25 年 2 月 1 日に行われた「1950 年世界農業センサス」である。 昭和 25 年調査から 10 年目に実施されるのが「世界農林業センサス」5 年目に実施されるのが「中間農業センサス」である。 昭和 45 年、55 年、平成 2 年、12 年、22 年の調査は 10 年にあたる「世界農林業センサス」、昭和 50 年、60 年、平成 7 年、17 年の調査は 5 年目にあたる「中間農業センサス」である。
調査の対象	次の規定にいずれかに該当するすべての農林業経営体を対象とする。 ①経営耕地面積が 30 アール以上の規模の農家 ②農作物の作付面積又は栽培面積、家畜の飼養頭羽数又は出荷羽数その他の事業の規模が次の農林業経営体の外形基準以上の規模の農業 (1)露地野菜作付面積 15 アール (2)施設野菜栽培面積 350 m ² (3)果樹野菜面積 10 アール (4)露地花木栽培面積 10 アール (5)施設花木栽培面積 250 m ² (6)搾乳牛飼養頭数 1 頭 (7)飼育牛飼養頭数 1 頭 (8)豚飼養頭数 15 頭 (9)採卵鶏飼養羽数 150 羽 (10)ブロイラー年間出荷羽数 1,000 羽 (11)その他 (調査期日前 1 年間における農業生産物の総販売額 50 万円に相当する事業の規模) ③権原に基づいて育林又は伐採を行うことができる山林の面積が 3 ヘクタール以上の規模の林業 ④農作業の受託の事業 ⑤委託を受けて行う育林若しくは素材生産又は立木を購入して行う素材生産の事業

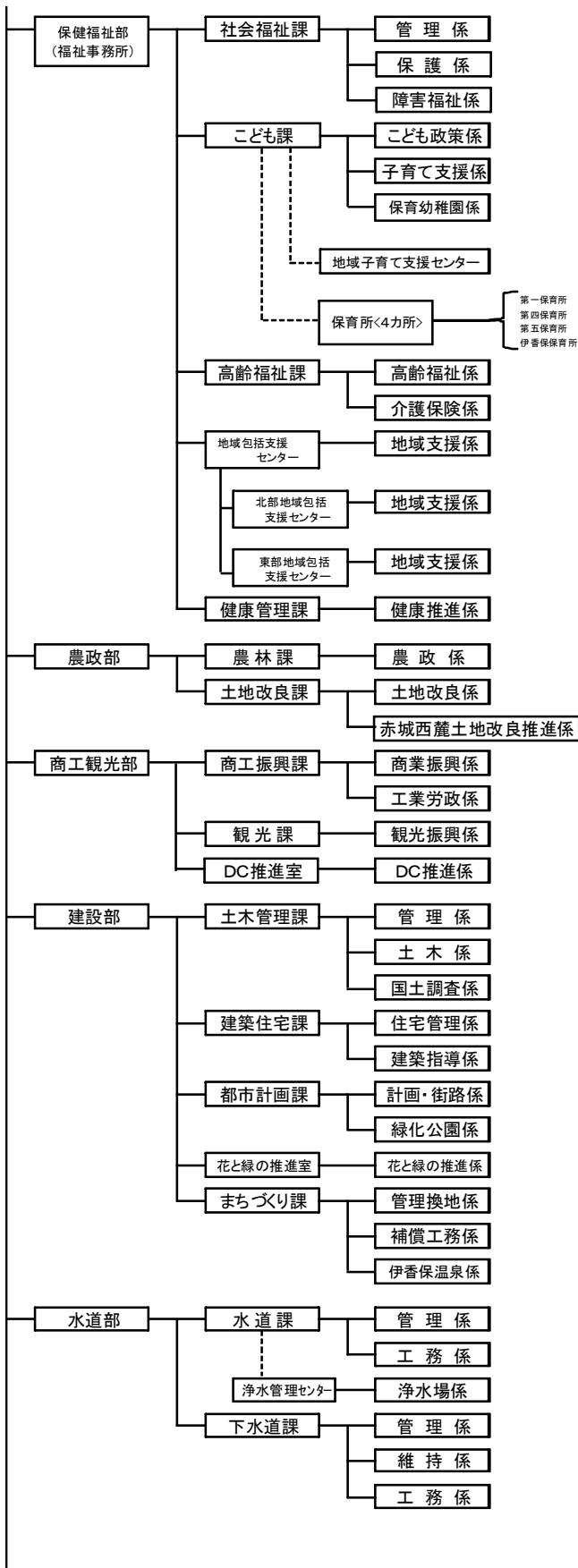
区分	工業統計調査 指定統計第 10 号 (経済産業省)
調査期日と沿革	<p>この調査は、明治 16 年に職工 10 人以上を有している工場に対して行われたのが始まりで、明治 42 年には調査対象も職工 5 人以上を使用する工場に広げ、調査方法を自計方式に改めた。</p> <p>大正 9 年になって 5 年ごとの調査を毎年の調査に改め、現在におよんでいる。</p> <p>調査時期は、毎年 12 月 31 日現在で全国規模で行われている。</p>
調査の対象	<p>日本標準産業分類「製造業」に属する事業所。</p> <p>ただし、国に属する事業所は除く。</p> <p>(注)</p> <p>昭和 56 年調査からは、同年以降の特定年次については、3 人以下の事業所で特定業種に該当しない事業所を除外して実施することになった。</p> <p>西暦末尾 0, 3, 5, 8 は全事業所が調査対象。</p>
区分	商業統計調査 指定統計第 23 号 (経済産業省)
調査期日と沿革	<p>この調査は、昭和 6 年東京市を中心に行われ、昭和 14 年から 17 年までに毎年 12 月末現在で卸売業について実施された。</p> <p>戦後昭和 23 年に四日市市、新潟市で試験調査が行われ、以来昭和 26 年 10 月までの調査は大都市を中心に実施された。</p> <p>昭和 27 年 9 月 1 日にはじめて全国にわたる本格的な調査が行われ、その後昭和 51 年までは 2 年ごと、平成 9 年までは 3 年ごと、それ以後は 5 年ごとに実施されるようになった。</p> <p>調査時期は昭和 47 年、49 年、51 年、60 年は各年 5 月 1 日、昭和 54 年、57 年、63 年、平成 9 年、14 年、16 年は 6 月 1 日、昭和 61 年は 10 月 1 日、平成 3 年、6 年、11 年は 7 月 1 日現在である。</p> <p>なお、一般飲食店のみ、昭和 61 年から卸売・小売業と別調査となる。</p> <p>調査時期は昭和 61 年、平成元年、平成 4 年の各年 10 月 1 日現在である。</p>
調査の対象	<p>日本標準産業分類の「卸売・小売業・飲食店」に属する事業所。</p> <p>ただし、次の事業所は除く。</p> <ol style="list-style-type: none"> ① 国に属するもの。 ② 営業の場所が一定していないものまたは営業の固定設備がないもの。 ③ 出入りに入場料、許可等の制限のある施設の中に設けられているもの。 ④ 調査期日前引続き 3 か月以上休業している事業所。

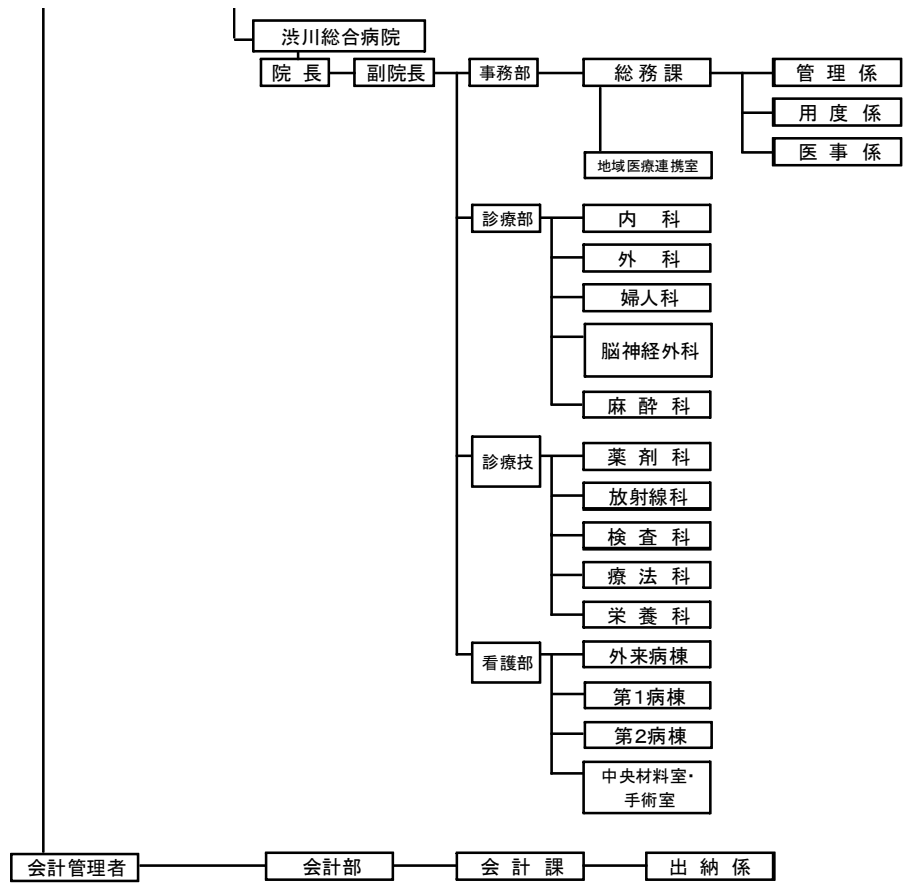
区分	学校基本調査 指定統計第 13 号 (文部科学省)
調査期日と沿革	この調査は、学校に関する基本的事項の調査を行うため、昭和 23 年から始まり、毎年 5 月 1 日現在で実施されている。
調査の対象	<p>小学校・中学校・高等学校・盲・聾・養護学校・幼稚園・専修学校及び各種学校。</p> <p>「学校」とは、学校教育法第 1 条の小・中・高・高等専門学校・大学・盲・聾・養護及び幼稚園、同法第 82 条の 2 の専修学校ならびに同法第 83 条の各種学校。</p> <p>「児童・生徒」とは、学校教育法第 22 条の学齢児童及び同法第 39 条の学齢生徒で指導要録が作成されている者。</p>

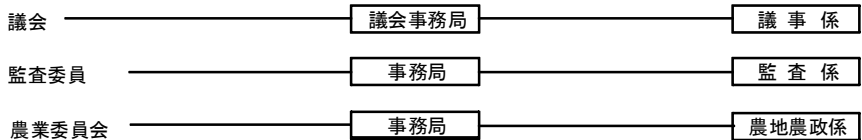
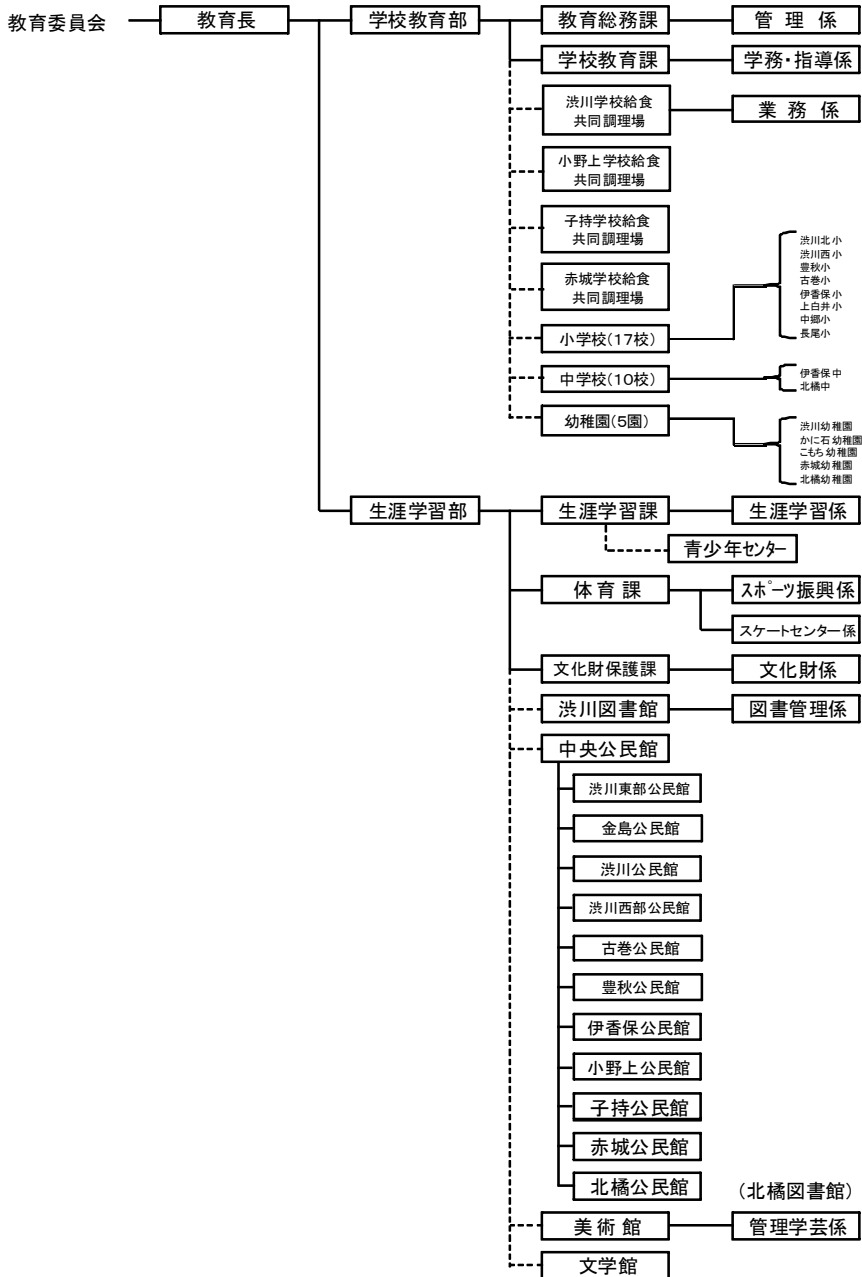
付表2 浜川市行政機構図（平成23年4月1日）

【本庁】









選挙管理委員会
(事務局:行政課)

公平委員会
(事務局:行政課)

選挙管理委員会
(事務局:行政課)

【支所】

