
付 表

付表 1 各種統計調査の概要

区分	国勢調査 指定統計第 1 号 (総務省統計局)
調査期日と沿革	<p>国勢調査は、我が国の人口の状況を明らかにするため、大正 9 年以来ほぼ 5 年ごとに行われており、10 年ごとの大規模調査と、その中間年の簡易調査とに大別される。平成 22 年国勢調査は大規模調査にあたる。</p> <p>なお、大規模調査と簡易調査の差異は、主として調査事項の数にある。その内容をみると、戦前は、大規模調査 (大正 9 年、昭和 5 年、15 年) の調査事項としては男女、年齢、配偶関係等の人口の基本的属性及び産業、職業等の経済的属性であり、簡易調査 (大正 14 年、昭和 10 年) の調査事項としては人口の基本的属性のみに限られていた。戦後は、国勢調査結果に対する需要が高まったことから調査事項の充実が図られ、大規模調査 (昭和 25 年、35 年、45 年、55 年、平成 2 年、12 年) の調査事項には人口の基本的属性及び経済的属性のほか住宅、人口移動、教育に関する事項が加えられ、簡易調査 (昭和 30 年、40 年、50 年、60 年、平成 7 年、17 年) の調査事項には人口の基本的属性のほか経済的属性及び住宅に関する事項が加えられている。</p> <p>調査期日は、10 月 1 日現在。</p>
調査の対象	<p>平成 22 年国勢調査は、調査時において、本邦内に常住している者について行った。ここで「常住している者」とは、当該住居に 3 か月以上にわたって住んでいるか、または住むことになっている者である。3 か月以上にわたって住んでいる又は住む予定である住居のない者は、調査時現在居た場所に「常住している者」とみなした。</p> <p>ただし、次の者については、それぞれ次に述べる場所に「常住している者」とみなしてその場所で調査した。</p> <ol style="list-style-type: none"> 1. 学校教育法 (昭和 22 年法律第 26 号) 第 1 条に規定する学校、第 124 条に規定する専修学校又は第 134 条第 1 項に規定する各種学校在学している者で、通学のために寄宿舍、下宿その他これらに類する宿泊施設に宿泊している者は、その宿泊している施設 2. 病院又は療養所に引き続き 3 か月以上入院し、又は入所している者はその入院先、それ以外の者は 3 か月以上入院の見込みの有無にかかわらず自宅 3. 船舶 (自衛隊の使用する船舶を除く。) に乗り組んでいる者で陸上に生活の本拠を有する者はその住所、陸上に生活の本拠の無い者はその船舶 <p>なお、陸上に生活の本拠の無い者の場合は、日本の船舶のみを調査の対象とし、調査時に本邦の港に停泊している船舶のほか、調査時前に本邦の港を出港し、途中外国の港に寄港せず調査時後 5 日以内に本邦</p>

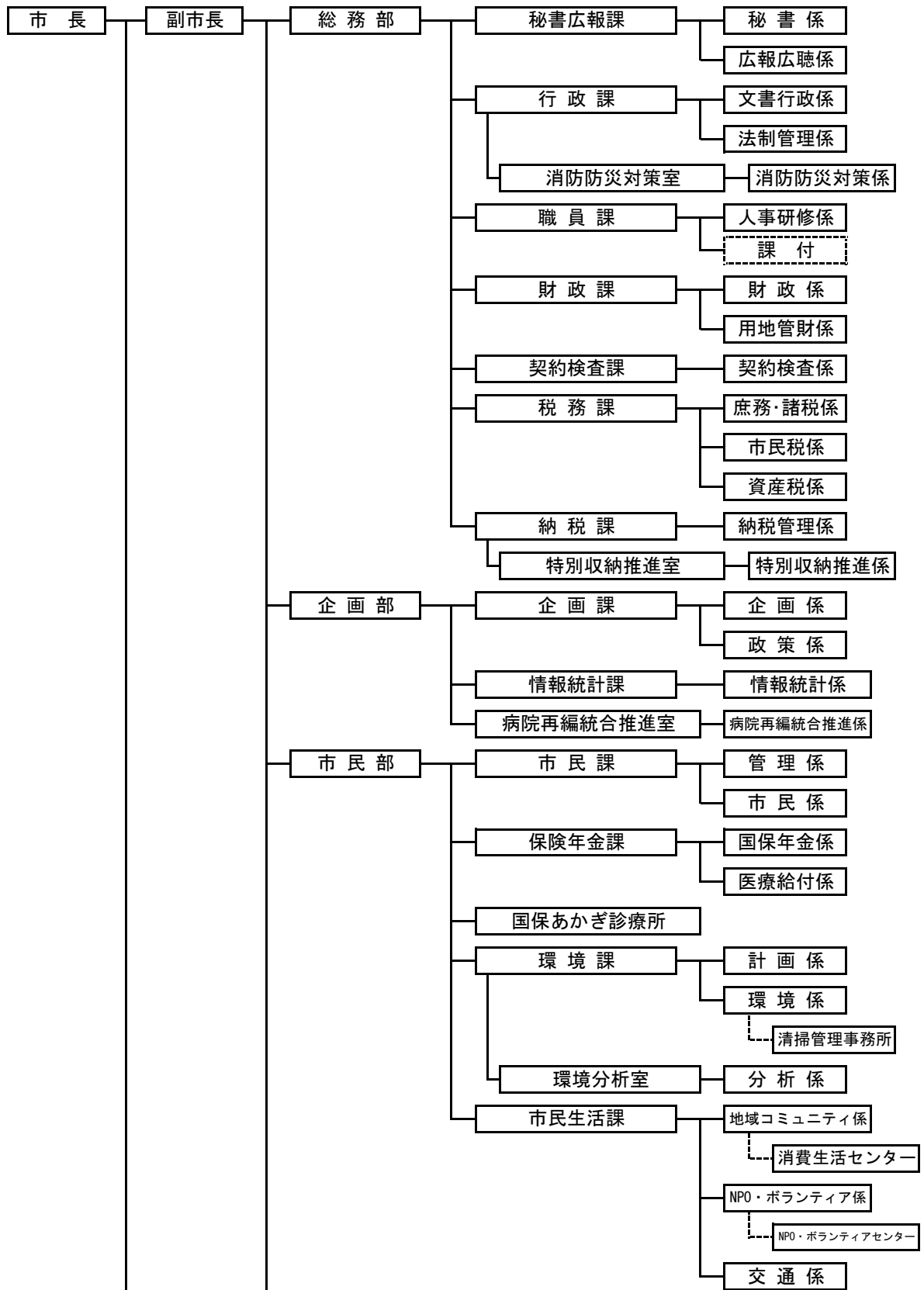
	<p>の港に入港した船舶について調査した。</p> <p>4. 自衛隊の営舎内又は自衛隊の使用する船舶内の居住者は、その営舎又は当該船舶が籍を置く地方総監部（基地隊に配属されている船舶については、その基地隊本部）の所在する場所</p> <p>5. 刑務所、少年刑務所又は拘置所に収容されている者のうち、死刑の確定した者及び受刑者並びに少年院又は婦人補導院の在院者は、その刑務所、少年刑務所、拘置所、少年院又は婦人補導院</p> <p>本邦内に常住している者は、外国人を含めてすべて調査の対象としたが、次の者は調査から除外した。</p> <p>(1) 外国政府の外交使節団・領事機関の構成員（随員を含む。）及びその家族</p> <p>(2) 外国軍隊の軍人・軍属及びその家族</p>
区分	事業所・企業統計調査 指定統計第2号（総務省統計局）
調査期日と沿革	<p>この調査は、統計法に基づく指定統計調査（指定統計第2号）として、「事業所統計調査」の名称で昭和22年に開始され、平成8年の調査から企業の実態把握を充実させたことに伴い、「事業所・企業統計調査」と名称を変更した。</p> <p>調査は、昭和23年調査から昭和56年調査までは3年ごと、昭和56年以降は5年ごとに国や地方公共団体の事業所も含めた調査を、また、その中間年には民営事業所を対象とした簡易な内容の調査を実施した。</p> <p>平成18年調査は、平成16年の簡易調査に続く大規模な調査に当たる。調査期日は、平成16年調査は6月1日、平成18年調査は10月1日。平成18年の調査を最後とし、平成21年から経済センサスに統合された。</p>
調査の対象	<p>調査日現在、国内に所在するすべての事業所。ただし、次の事業所は調査対象外とした。</p> <p>(1) 日本標準産業分類（平成14年3月7日総務省告示第139号）の「大分類A-「農業」、「大分類B-林業」及び「大分類C-漁業」に属する個人経営の事業所（いわゆる農・林・漁家）</p> <p>(2) 日本標準産業分類の「中分類83-その他の生活関連サービス業（小分類832家事サービス業に限る）」（いわゆる住み込みのお手伝いさん）及び「中分類94-外国公務」に属する事業所（大使館、領事館など）</p>

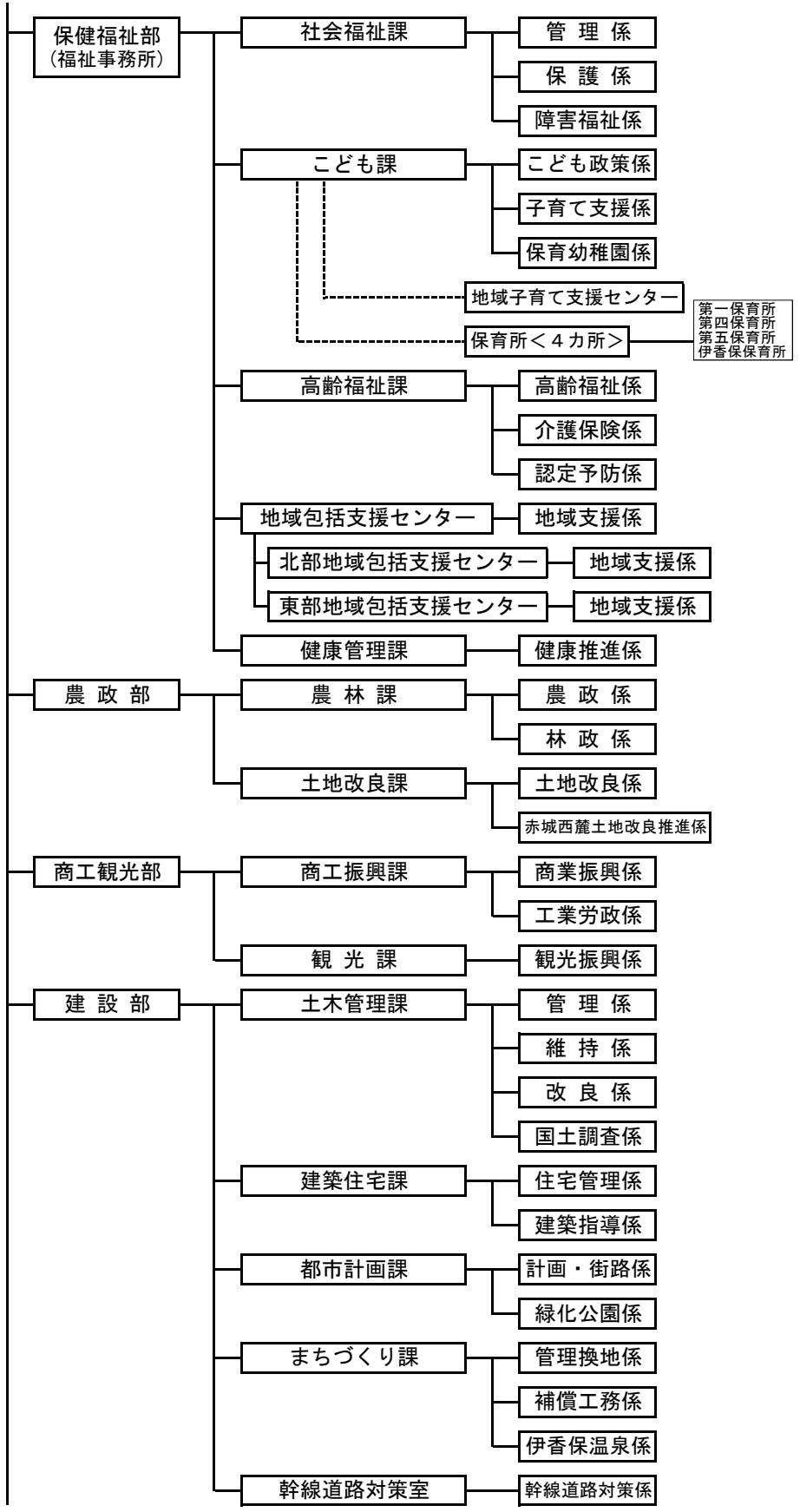
区分	経済センサス 指定統計第 53 号 (総務省統計局)
調査期日と沿革	我が国の経済活動の状況を同一時点で包括的に表す産業統計の整備と、全産業分野を網羅した事業所・企業の共通母集団名簿の整備を目的として、全国いっせいに実施する統計調査である。平成 21 年 7 月 1 日現在に第 1 回調査である経済センサス-基礎調査を実施。平成 24 年度 2 月 1 日現在に第 2 回調査である経済センサス-活動調査が実施された。
調査の対象	農林漁家に属する個人経営の事業所、家事サービス業及び外国公務に属する事業所を除くすべての事業所及び企業。
区分	農林業センサス 指定統計第 26 号 (農林水産省)
調査期日と沿革	<p>5 年ごとに、2 月 1 日現在で農業経営状況等について全国的規模で調査する「農林業統計」である。</p> <p>この調査が、センサス方式で行われたのは、昭和 16 年の農林水産統計調査が最初で、戦後昭和 22 年の「臨時農業センサス」につぐ本格的な調査は、昭和 25 年 2 月 1 日に行われた「1950 年世界農業センサス」である。</p> <p>昭和 25 年調査から 10 年目に実施されるのが「世界農林業センサス」5 年目に実施されるのが「中間農業センサス」である。</p> <p>昭和 45 年、55 年、平成 2 年、12 年、22 年の調査は 10 年にあたる「世界農林業センサス」、昭和 50 年、60 年、平成 7 年、17 年の調査は 5 年目にあたる「中間農業センサス」である。</p>
調査の対象	<p>農林業センサスは、農林業経営を把握するために個人、組織、法人などを対象にして実施する調査と、農山村の現状を把握するために全国の市町村や農業集落を対象に実施する調査に大別される。</p> <p>＊農林業経営体調査 農林産物の生産を行うか又は委託を受けて農林業作業を行い、生産又は作業に係る面積・頭数が一定規模以上の「農林業生産活動を行う者（組織の場合は代表者）」を対象に行う。</p> <p>＊農山村地域調査 全国の市区町村や農業集落（全域が市街化区域の農業集落を除く）を対象に行う。</p>

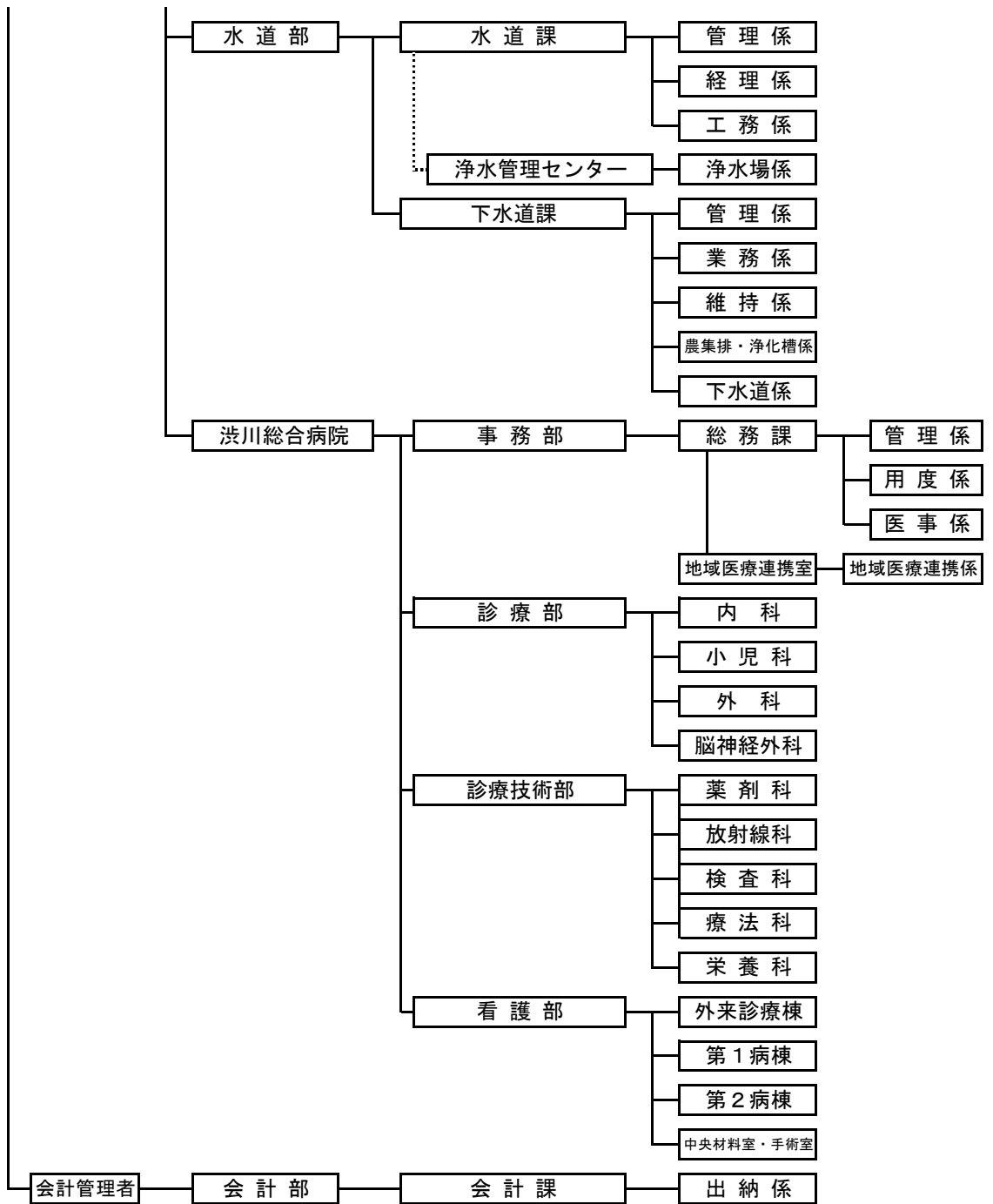
区分	工業統計調査 指定統計第 10 号 (経済産業省)
調査期日と沿革	<p>この調査は、明治 16 年に職工 10 人以上を有している工場に対して行われたのが始まりで、明治 42 年には調査対象も職工 5 人以上を使用する工場に広げ、調査方法を自計方式に改めた。</p> <p>大正 9 年になって 5 年ごとの調査を毎年の調査に改め、現在におよんでいる。</p> <p>調査時期は、毎年 12 月 31 日現在で全国規模で行われている。</p>
調査の対象	日本標準産業分類に掲げる「大分類 E-製造業」に属する事業所（国に属する事業所及び従業者 3 人以下の事業所を除く）。（平成 20 年調査以前は、西暦末尾 0、3、5 及び 8 年については全数調査を実施していた。）
区分	商業統計調査 指定統計第 23 号 (経済産業省)
調査期日と沿革	<p>商業統計は、昭和 27 年に調査を開始して以来、昭和 51 年までは 2 年ごと、平成 9 年までは 3 年ごと、平成 19 年までは 5 年ごとに本調査を実施し、その中間年（本調査の 2 年後）には簡易調査を、平成 19 年以降は経済センサス-活動調査の実施の 2 年後に実施することとしている。</p> <p>調査期日は昭和 47 年、49 年、51 年、60 年は各年 5 月 1 日、昭和 54 年、57 年、63 年、平成 9 年、14 年、16 年、19 年は 6 月 1 日、昭和 61 年は 10 月 1 日、平成 3 年、6 年、11 年は 7 月 1 日現在である。</p> <p>なお、一般飲食店のみ、昭和 61 年から卸売・小売業と別調査となる。</p> <p>調査時期は昭和 61 年、平成元年、平成 4 年の各年 10 月 1 日現在である。</p>
調査の対象	日本標準産業分類に掲げる「大分類 J-卸売・小売業」に属する全国の事業所。
区分	学校基本調査 指定統計第 13 号 (文部科学省)
調査期日と沿革	<p>この調査は、学校に関する基本的事項の調査を行うため、昭和 23 年から始まり、毎年 5 月 1 日現在で実施されている。</p> <p>当初の調査は、学校調査、経費及び資産調査、学校施設調査、入学調査、卒業者調査、教員・学生・生徒・児童異動調査及び学齢児童及び学齢生徒調査の 7 つの調査で構成され、別に附帯調査として卒業者調査に関連した「就職状況調査」を実施していた。その後、調査対象、調査の構成、調査事項などが変更されているが、基本的には当初の形式が踏襲されている。</p> <p>なお、平成 15 年度調査からはオンライン調査を導入している。</p>
調査の対象	学校教育法で規定されている学校、市町村教育委員会

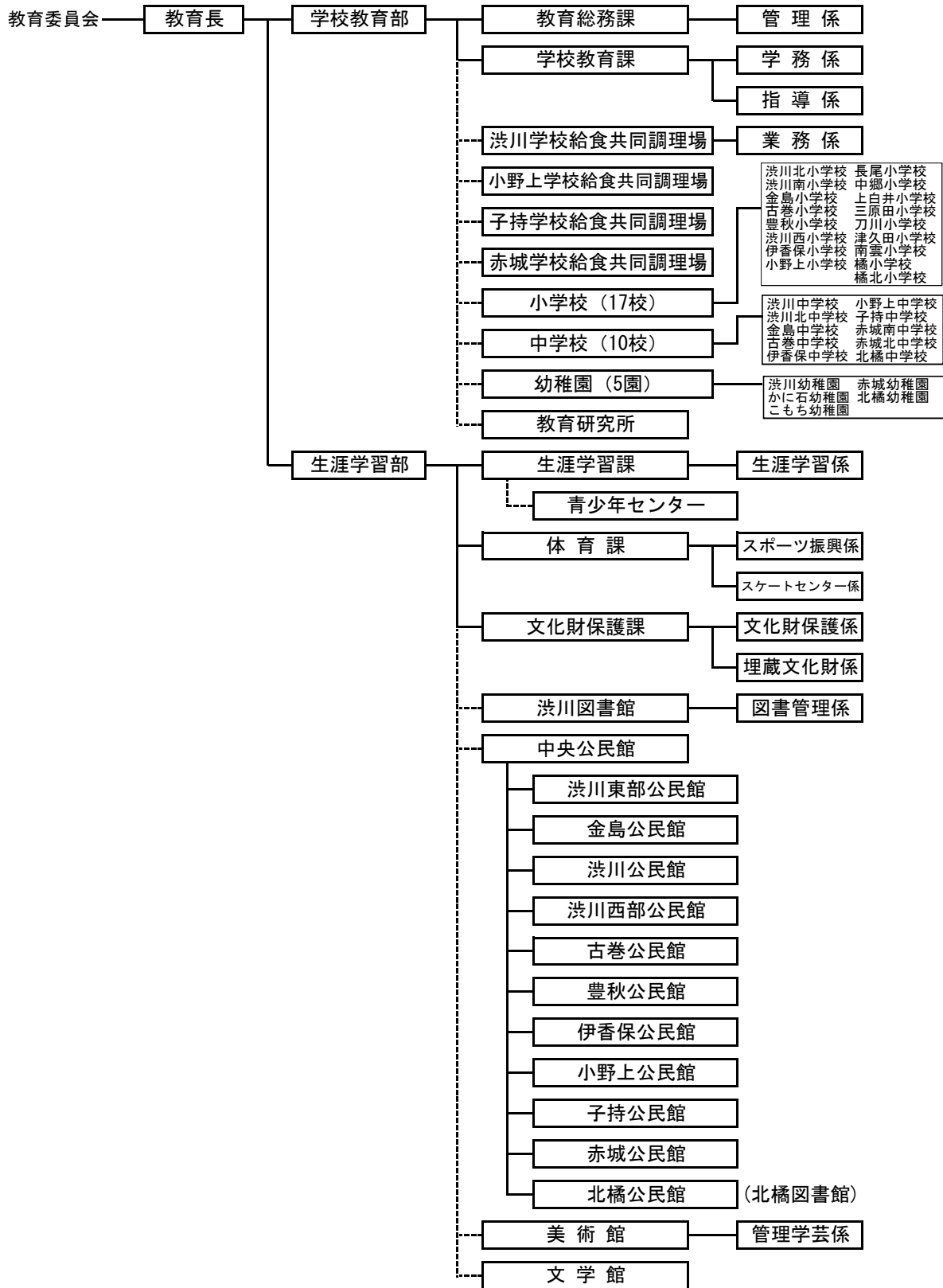
資料：各種統計調査ホームページ

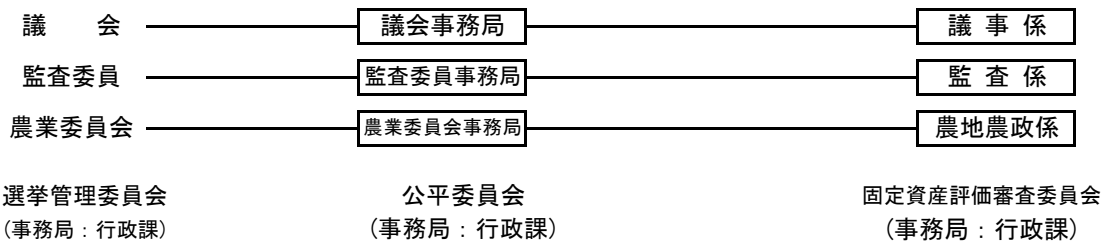
付表2 浜川市行政機構図
【本庁】（平成24年4月1日現在）











【支所】（平成24年4月1日現在）

