

## 件名：北橋運動場多目的運動場の開場式等について

- 1 目的 平成23年度から整備を進めている北橋運動場の多目的運動場が平成29年4月1日から供用開始となるため、開場式等を執り行う。
- 2 概要 開場を記念し、開場式及び開場記念事業を開催する。また、啓蒙周知の一環で無料開放を実施する。

### (1) 開場式について

日時：平成29年3月29日（水）午後1時30分から2時

出席者：市長、副市長、教育長、市部長職、市議会議員、県議会議員、市教育委員、市体育協会、市スポーツ推進委員、市スポーツレクリエーション協会、市スポーツ少年団、協力地権者、協力業者、北橋自治会連合会

内容：祝辞、テープカット

### (2) 開場記念事業について

日時：平成29年3月29日（水）午後2時15分から3時15分

内容：渋川市と連携している上武大学から陸上部・駅伝部部員を招き、陸上競技の実技講習会を開催する。

対象者：市民

参加費：無料

### (3) 無料開放について

日時：平成29年3月30日（木）31日（金）

午前9時から午後4時まで

内容：周知啓蒙の一環として、多目的運動場を無料開放する。

# 北橋運動場 多目的運動場開場式



◇日時 平成29年3月29日(水) 午後1時30分

◇会場 渋川市北橋運動場多目的運動場

渋川市

## 次 第

- (1) 開 式
- (2) 式 辞 澁 川 市 長 阿久津 貞司
- (3) 来賓者祝辞 澁 川 市 議 会 議 長 須田 勝 様  
群 馬 県 議 会 議 員 星名 建市 様  
群 馬 県 議 会 議 員 金子 渡 様  
澁 川 市 体 育 協 会 会 長 水沢 淳 様
- (4) 事業概要報告 企画部スポーツ課長 後藤 照明
- (5) 来賓者紹介
- (6) テープカット 澁 川 市 長 阿久津 貞司  
澁 川 市 副 市 長 田中 猛夫  
澁 川 市 教 育 長 後藤 晃 様  
澁 川 市 議 会 議 長 須田 勝 様  
群 馬 県 議 会 議 員 星名 建市 様  
群 馬 県 議 会 議 員 金子 渡 様  
澁 川 市 体 育 協 会 会 長 水沢 淳 様  
北橋地区自治会連合会会長 望月 勉 様
- (7) 閉 式

## 事業の概要

(仮称)北橋運動場整備事業(旧北橋地区第2総合グランド整備事業)は、旧北橋村において体育協会をはじめとするスポーツ関係団体及び地域審議会や学校関係者からの陳情・要望を受けて、「北橋村第2総合グランド整備推進委員会」を設置し、関係者の方々と検討を重ねるとともに、地権者への買収同意の依頼等整備に対する協力をお願いするなど、建設に向けて行政・住民が一体となって推進に取り組んできました。

また、北橋地区を除く渋川地区、伊香保地区、子持地区、小野上地区、赤城地区にそれぞれ市有地に運動施設が整備され利用されていますが、北橋地区には、市有地ではなく借地に運動施設があり、所有者からの返還や使用条件の変更などにより永続的な利用ができなくなる恐れも懸念されていました。

こうした状況を背景として、北橋村第4次総合計画策定された本事業を新渋川市総合計画として引き継ぎ、(仮称)北橋運動場整備事業といたしまして平成23年度から施工してきました。

多目的運動場は、市内初となります300m陸上トラックを整備し、また、シニア用サッカーゴールやジュニア用サッカーゴール等大型備品も整えることができ、平成29年4月1日から供用開始となります。

施設が増えたことによって、一市民スポーツの具現化に、また一歩近づき、市民の皆様競技力の向上や健康増進に結びつき、地域の振興や活性化が期待されるところであります。なお、隣接している(仮称)北橋運動場野球場は、本年9月末までの工事期間となっております。10月1日から供用開始ができるよう準備を進めています。

## 事業の経過

平成23年度	実施設計、用地測量
平成24年度	用地買収、埋蔵文化財試掘調査、照明・電力設備設計 給水管布設設計
平成25年度	用地買収、埋蔵文化財発掘調査、調整池及び流末排水路工事
平成26年度	造成工事、給水管布設工事、汚水管布設工事
平成27年度	総合管理棟建築工事、野球場管理棟建築工事、トイレ棟建築工事 多目的運動場管理棟建築工事、野球場整備工事 多目的運動場整備工事、夜間照明等電気設備工事
平成28年度	総合管理棟建築工事、野球場管理棟建築工事、トイレ棟建築工事 多目的運動場管理棟建築工事、野球場整備工事、植生工事、 多目的運動場整備工事、夜間照明等電気設備工事、備品購入 多目的運動場復旧工事、野球場芝等植生工事 12月議会にて体育施設条例制定上程議決
平成29年度	4月1日施行 多目的運動場供用開始 野球場芝等植生工事

## (仮称) 北橋運動場整備事業の主な工事内容

### 1 多目的運動場整備事業

①請負業者：田子林業（株）

②工 期：平成27年11月13日から平成28年10月28日

③事業費：110,710千円

④内 容：クレイ舗装工 11,428.2㎡  
アスファルト舗装工 3,530.2㎡  
防球ネット工 379.1m（高さ5m）

### 2 造成工事 ※北橋総合運動場野球場及び多目的運動場の全体の造成

①請負業者：株式会社藤井建設

②工 期：平成26年6月11日から平成27年2月10日

③事業費：103,280千円

### 3 多目的運動場造成工事修補事業

#### (1) 多目的運動場復旧工事

①請負業者：(有)長谷昌組

②工 期：平成28年3月28日から9月30日

③事業費：9,428千円

#### (2) 多目的運動場復旧工事（その2）

①請負業者：(有)長谷昌組

②工 期：平成28年9月21日から10月28日

③事業費：756千円

### 4 総合管理棟外3棟新築工事

（多目的運動場管理棟、野球場管理棟、総合管理棟、トイレ棟）

①請負業者：瑞穂建設株式会社

②工 期：平成27年11月13日から平成28年4月5日

③事業費：54,626千円

### 5 総合管理棟外3棟機械設備工事

（多目的運動場管理棟、野球場管理棟、総合管理棟、トイレ棟）

①請負業者：荻原設備株式会社渋谷支店

②工 期：平成27年11月13日から平成28年4月5日

③事業費：14,029千円

### 6 夜間照明等電気設備工事

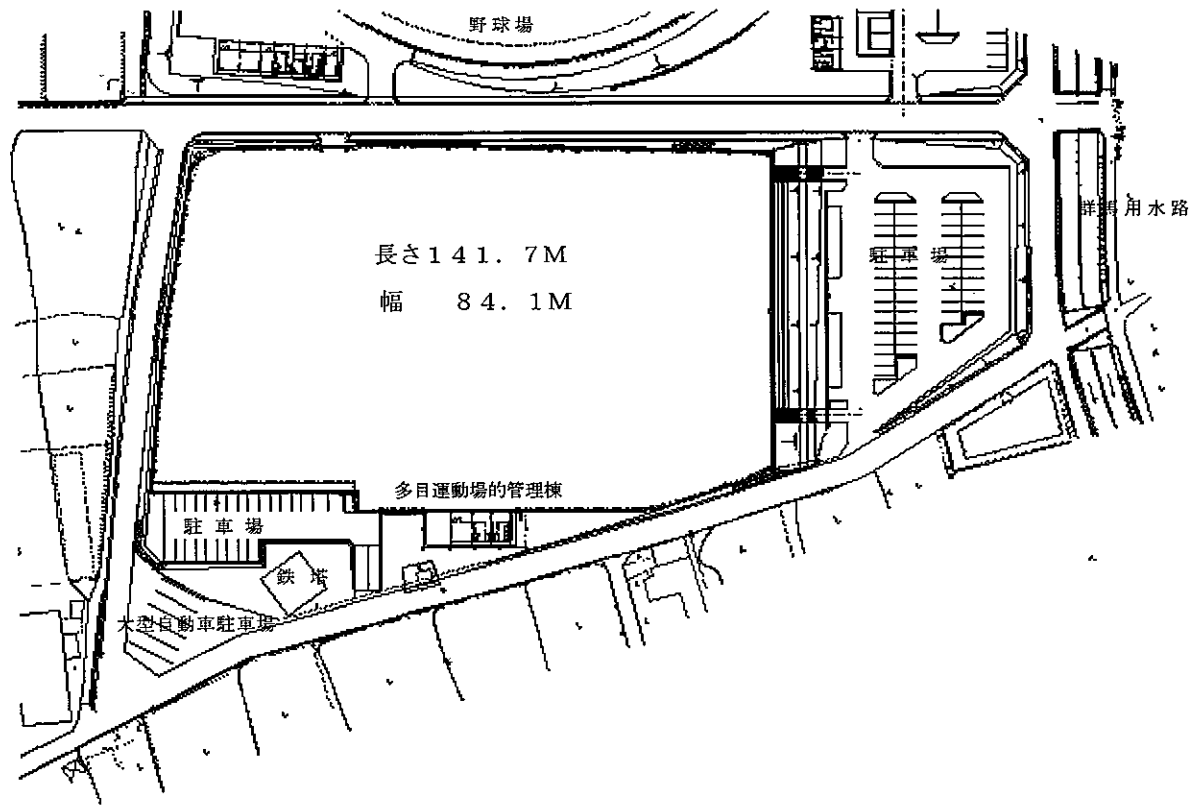
①請負業者：クシダ工業株式会社渋谷営業所

②工 期：平成27年11月13日から平成28年10月31日

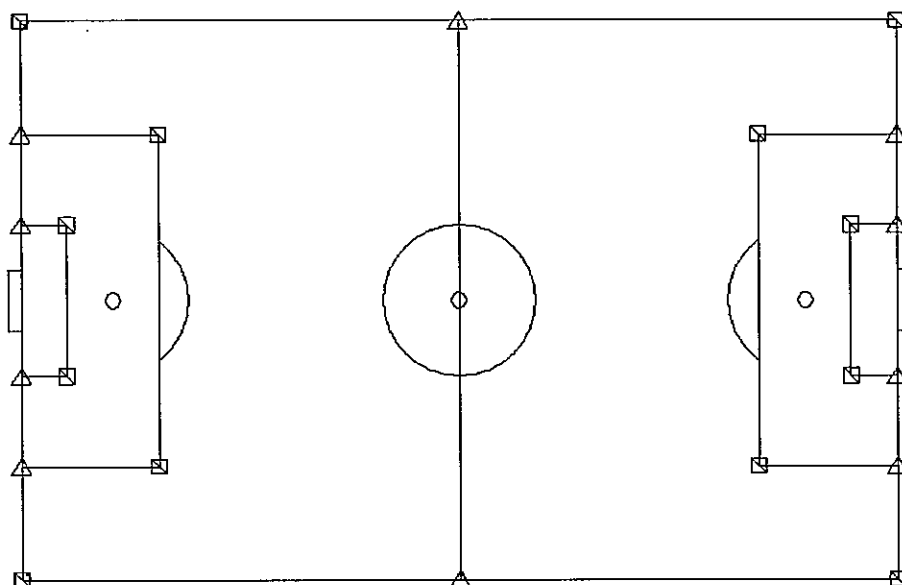
③事業費：122,774千円

## 施設概要

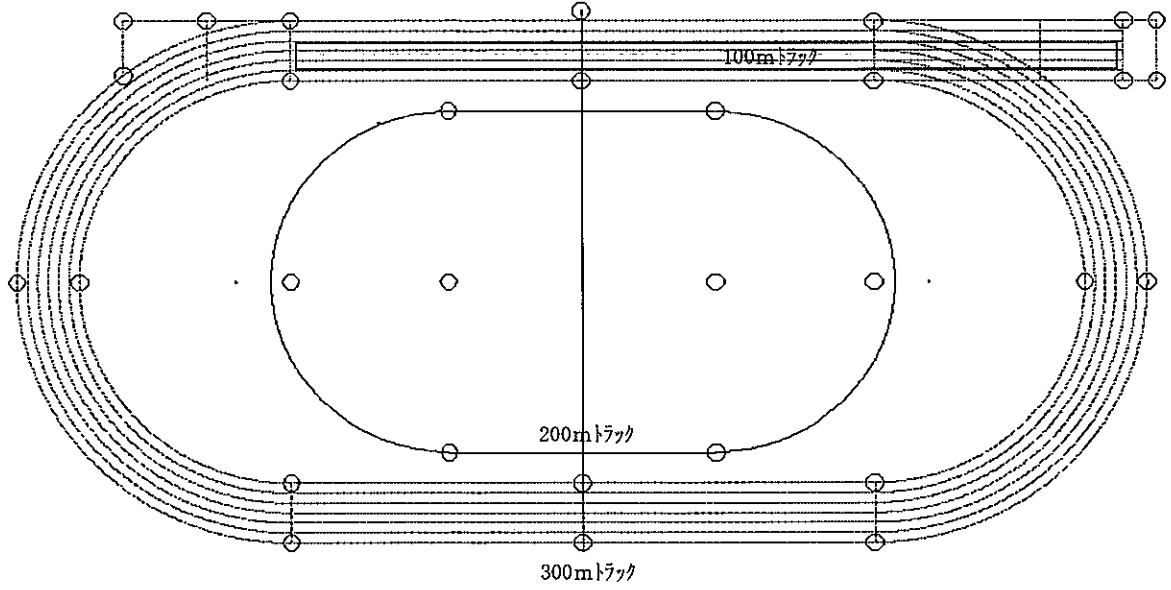
◇多目的運動場全体図（普通自動車74台、大型自動車7台、身体障害者用2台）



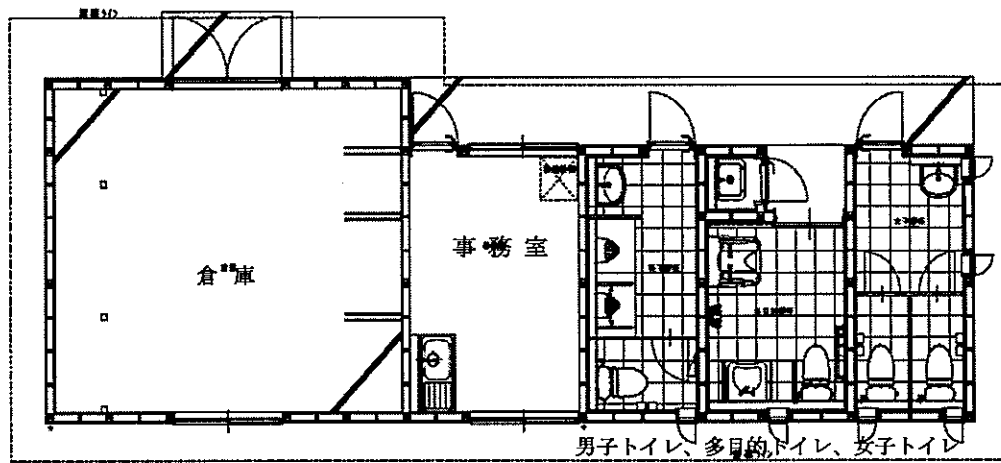
※サッカー場 68m×105m ※ポイントに沿って線を引く



※300m陸上トラック ※ポイントに沿って線を引く



◇多目的運動場管理棟  
建物面積：55.06㎡



- ◇多目的運動場屋外照明設備 LED外灯4基
- ◇多目的運動場夜間照明設備 4基(8灯/基)
- ◇多目的運動場管理棟附属備品
  - ・洋風大便器 3台(男子用1台、女子用2台)
  - ・洗面器 2台(男子用1台、女子用1台)
  - ・掃除用流し 1台
  - ・バリアフリー洗面器 1台
  - ・ベビーシート 1台
  - ・バリアフリー洗面器手すり
  - ・流し台 1台
  - ・小便器 2台
  - ・紙巻き器 4台
  - ・車椅子対応便器 1台
  - ・ベビーチェア 1台
  - ・車椅子対応便器手すり
  - ・小便器用手すり
  - ・AED機器1台
- ◇多目的運動場に整備した主な備品
  - ・一般用サッカーゴール1対
  - ・ジュニア用サッカーゴール2対
  - ・シュルター移動式4台
  - ・コートブラシ3本
  - ・散水ホース
  - ・サッカーゴールおもり(20kg)24個
  - ・大型電子時計 1台
  - ・グランドレーキ(木製)20本
  - ・ベンチ(背付き)16台
  - ・防風ネット

## 利用の方法

- ① 予約申請や使用料の支払いは、北橋公民館窓口にて対応します。
- ② 利用時間は午前8時30分から午後9時30分まで
- ③ 使用料金は以下のとおり

	使用料		照明使用料	
	市内	市外	市内	市外
多目的運動場 (全面利用)	400円	800円	2,000円	4,000円
多目的運動場 (半面利用)	200円	400円	2,000円	4,000円

※一時間単位の料金

※放送設備使用料は市内100円、市外200円(単位は1回)

※高校生以下の使用料は半額

※減免及び免除制度有り(照明使用料、放送設備は除く)

問合せ

企画部スポーツ課 TEL 22-2241  
北橋公民館 TEL 52-2300