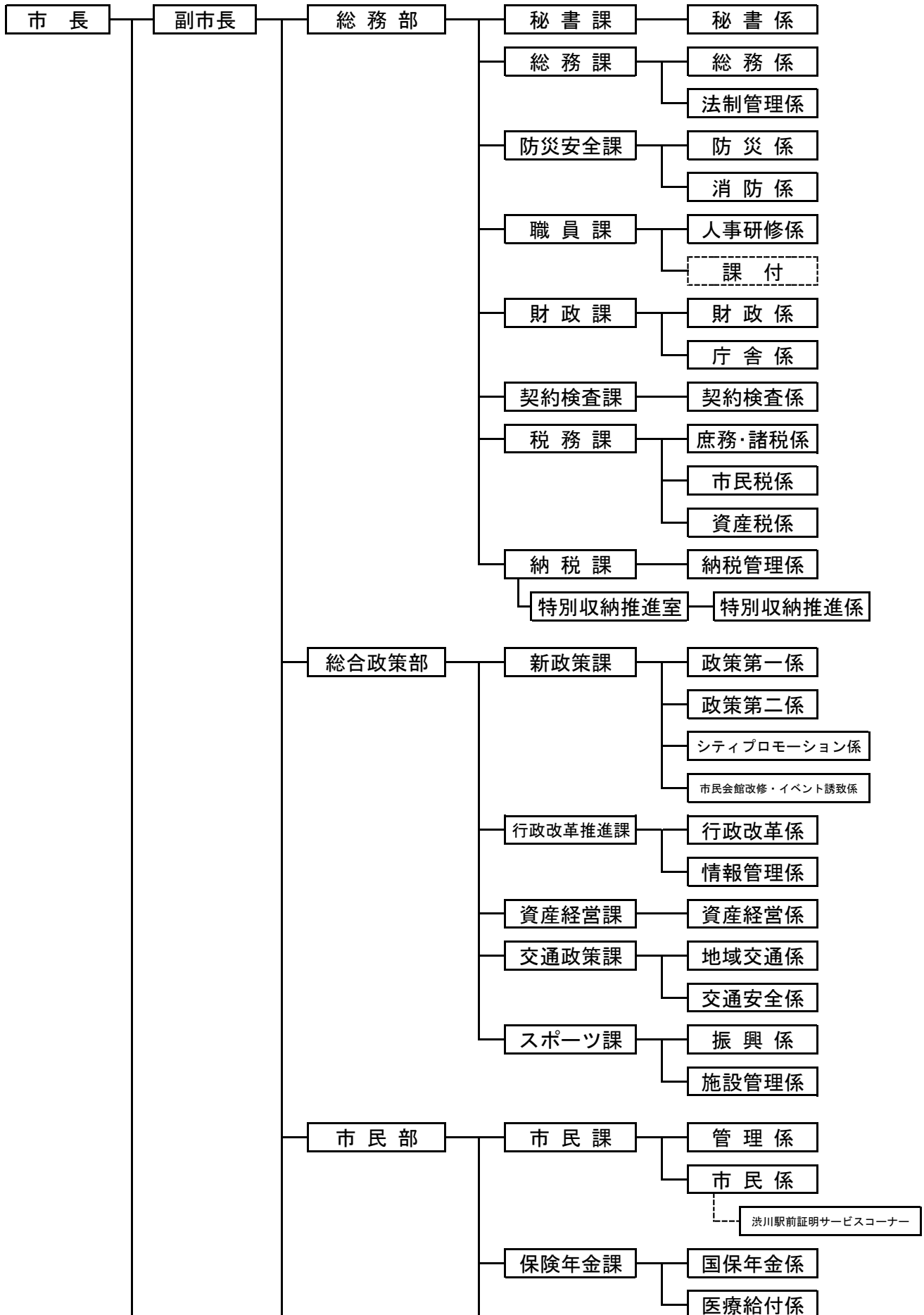
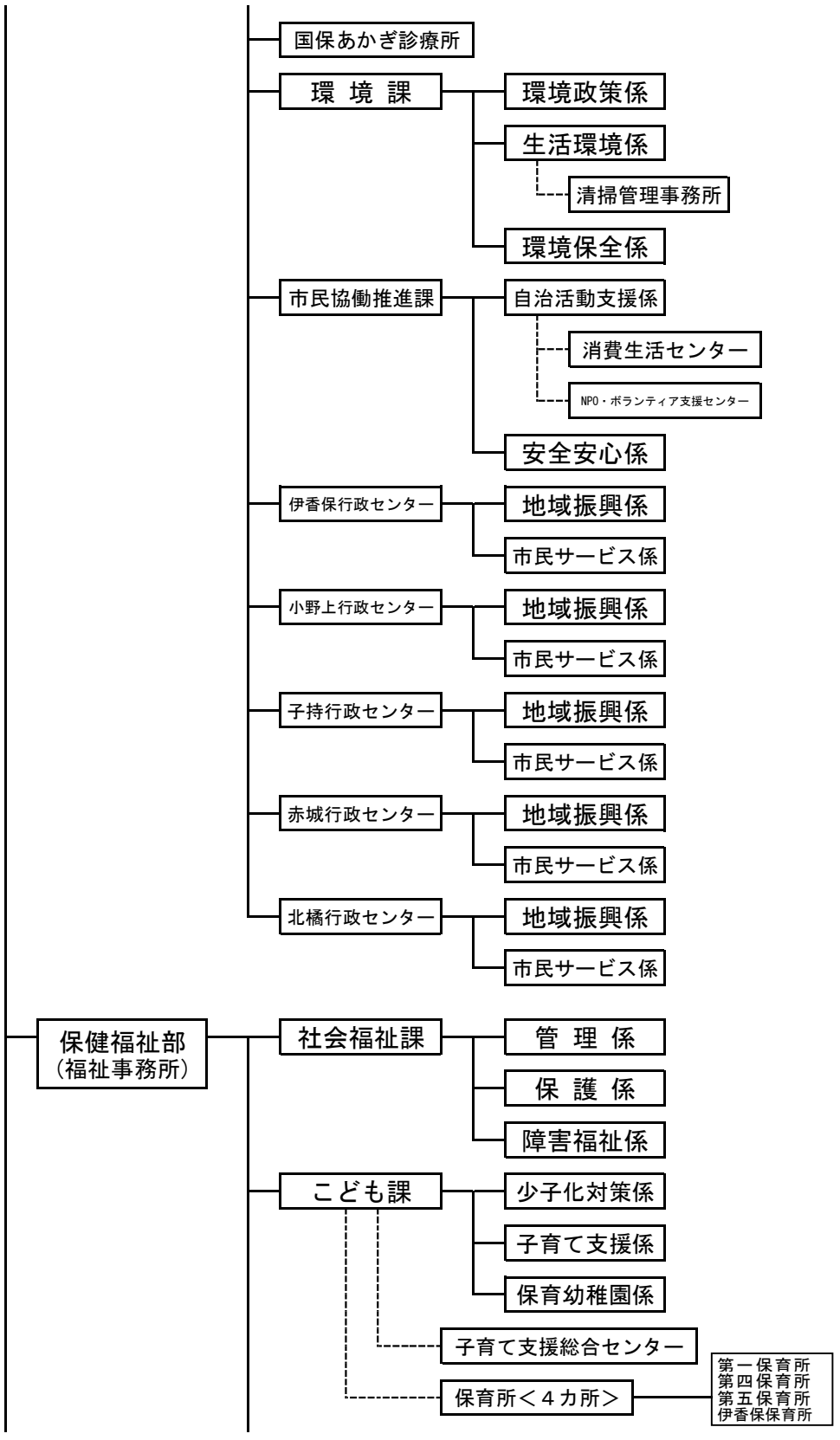


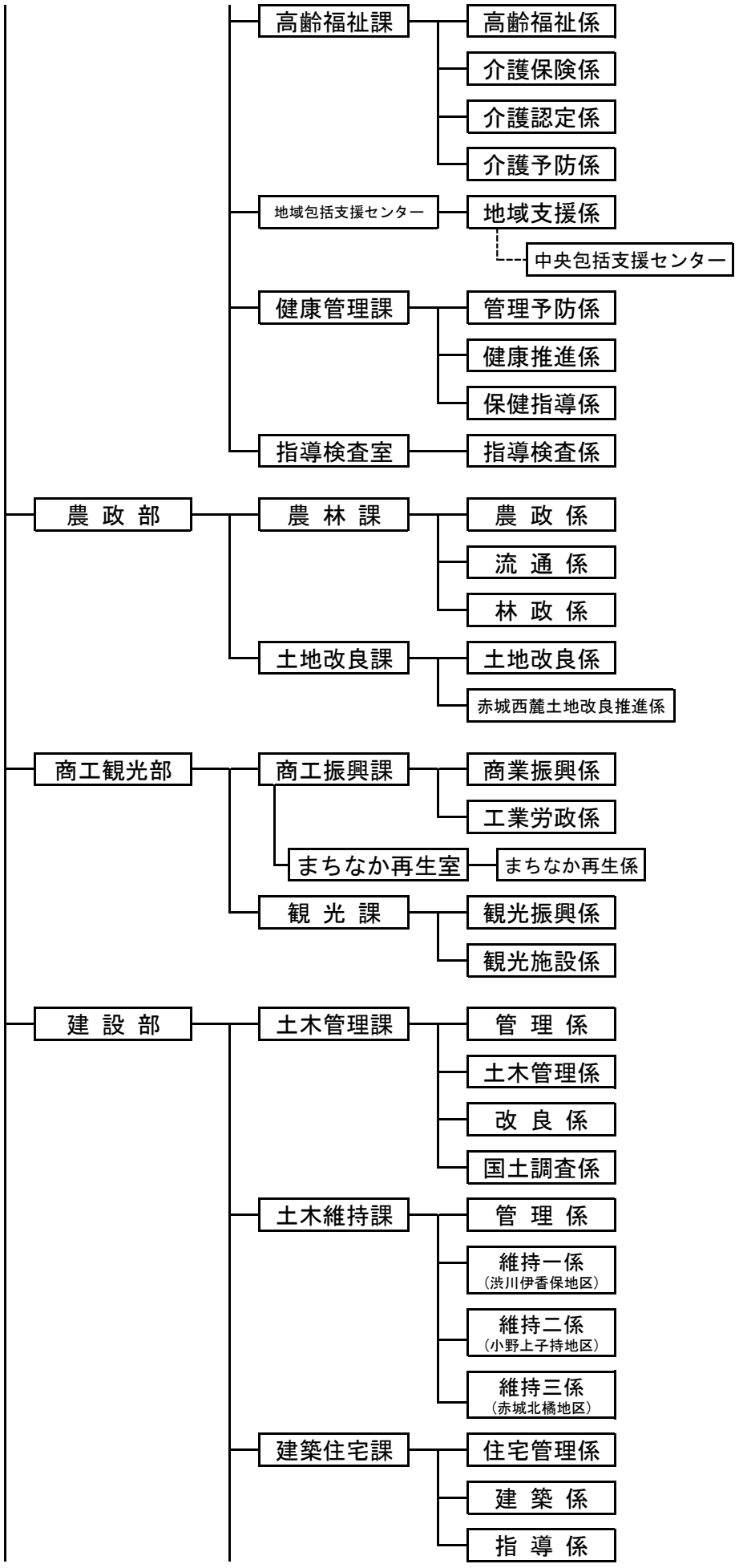
澁川市組織機構図

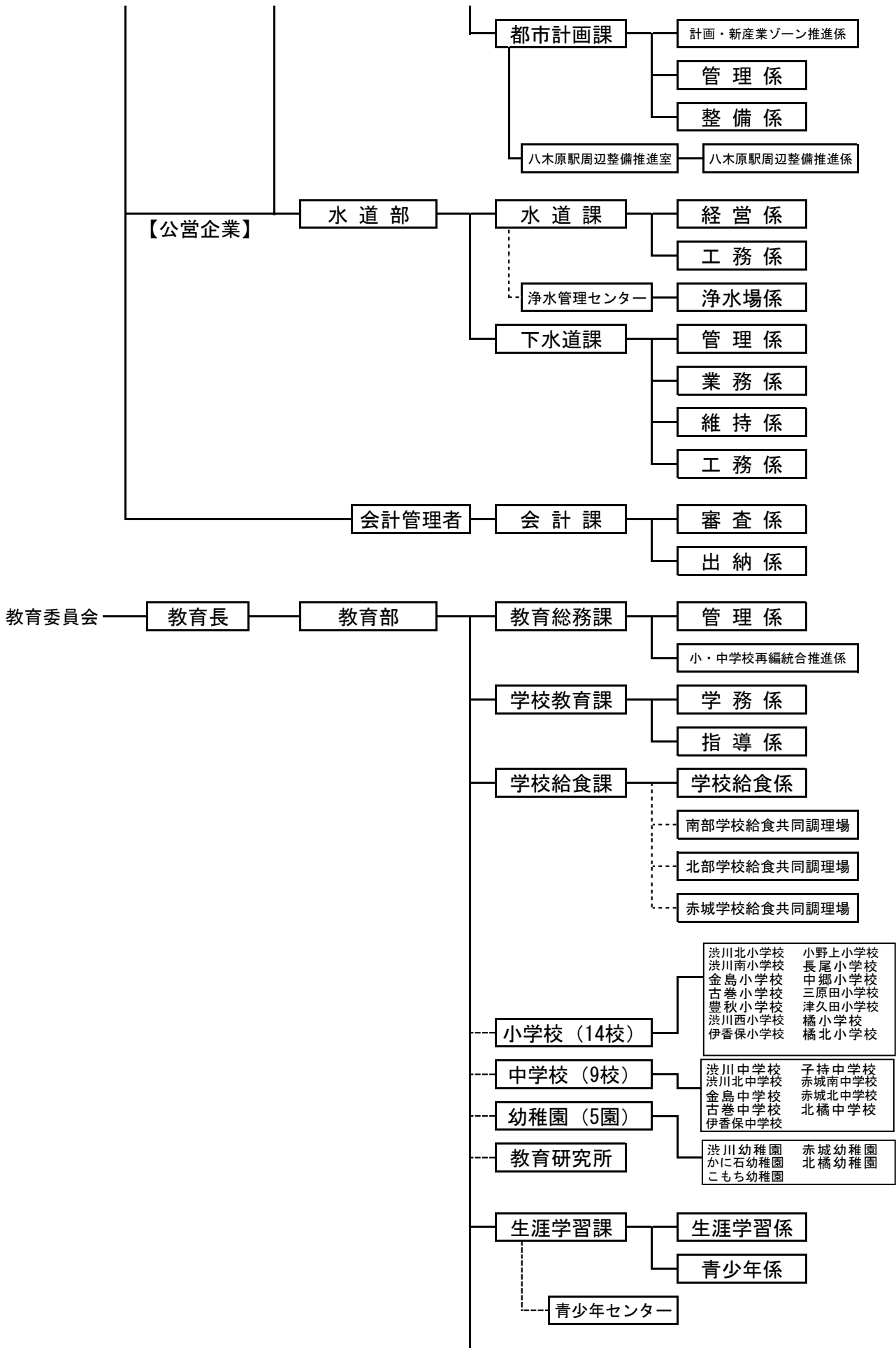
本庁

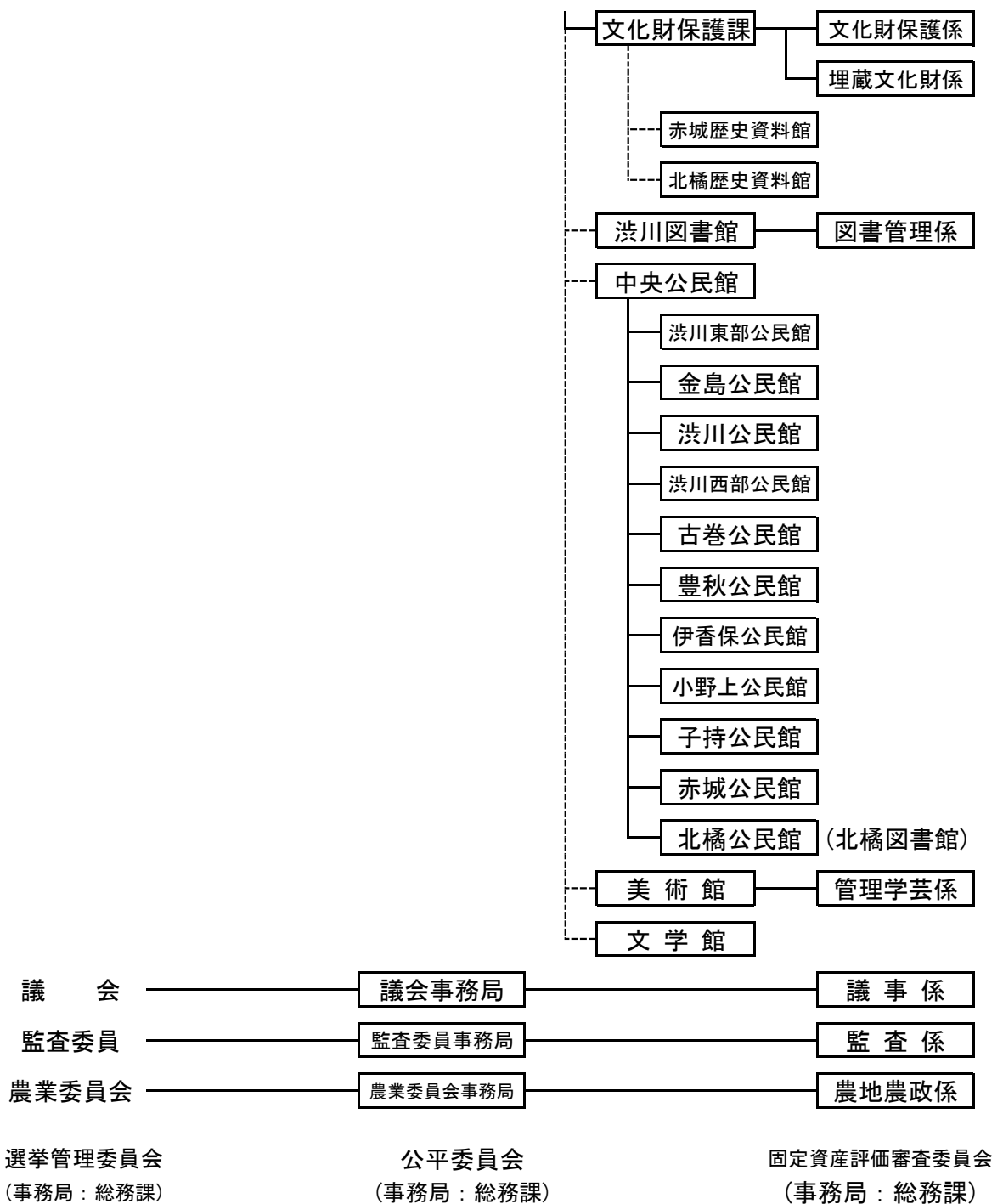
H30.11.1現在











部	課・室	課内室	係
12	44	3	105