

令和元年度

税務概要



趣旨

「S」の文字と赤城山・榛名山・利根川などの地勢モチーフに、[やすらぎとふれあいに満ちた“ほっと”なまち]と未来を見つめ、協調発展する姿を表現しています。中央の円はその活力、集中力を表すと共に[日本のまんなかへそのまち]をも表しています。

渋川市の歌「力合わせて」

作詞：新井みつを

作曲：金井 三郎

♩ = 108

1. あ け て ゆ く 赤 城 の 嶺 に
 2. み だ り 子 持 小 野 子 に
 3. く れ な ず 暮 れ 名 の 空 に

あ こ も ぎ の み ね に し
 は こ る お の そ こ ら に さ
 は る な の そ こ ら に ゆ

あ ん め わ さ は せん こ の と ぶ し ら く も り わ い て
 め は は こ と ぶ ほ し は ま そ た そ た き

か ぜ わ た り る と ね の か わ も は ゆ め の せ た さ さ ぶ ね は こ ぶ
 ゆ げん わ む じ ん の お し え に ま な び あ す の ひ の よ き こ と お も う

ゆ た る や か し に す ぎ し と し つ き
 た く ま じ あ く い だ い ち ぶ い み し よ き め う い

ま - こ こ - に { あ ら た い な と ち ぎ を ひ
 み らん か の の ち ず を え
 ぶ ん の の き ぶ を き

ら が ず こ こ う よ } ち か ら あ わ せ て

1 明けてゆく 赤城の嶺に
 幸せの 白雲湧いて
 風わたる 利根の川面は
 夢乗せた 笹舟運ぶ
 緩やかに 過ぎし年月
 今ここに
 新たな時代を 開こうよ
 力合わせて

2 緑なす 子持小野子に
 燦燦と 陽は降り注ぎ
 湯けむりを 透して見れば
 若人の 歓声は溢れる
 逞しく 大地踏みしめ
 今ここに
 未来の地図を 描こうよ
 力合わせて

3 暮れなずむ 榛名の空に
 夢運ぶ 星は瞬き
 先人の 教えに学び
 明日の日の 良き事想う
 信じ合い 共に生きよう
 今ここに
 文化の気風 築こうよ
 力合わせて

目 次

第1 総 括

1 渋川市の概要

(1) 渋川市の位置等	1
(2) 令和元年度一般会計歳入歳出予算総括表	2
2 行政機構図	
(1) 渋川市組織機構図	6
(2) 税務機構及び事務分掌	9
(3) 税務職員年齢及び経験年数	10
3 市税の税率及び納期等	
(1) 税率及び納期	11
(2) 諸証明発行件数	14

第2 市 民 税

1 個人市民税

(1) 年度別納税義務者数	15
(2) 年度別課税標準額及び調定額の推移	15
(3) 年度別普通徴収及び特別徴収	15
(4) 所得種類別課税状況	16
(5) 年度別種類別所得割課税状況	19
(6) 課税標準額段階別所得割額	20
(7) 年度別所得割課税状況	23

2 法人市民税（平成30年度）

(1) 法人数	24
(2) 年度別申告納付月別調定額の推移	24
(3) 年度別業種別調定額の推移	25

第3 固定資産税・都市計画税

1 固定資産税（都市計画税）

(1) 年度別納税義務者数	26
(2) 年度別固定資産税の調定額	26
(3) 年度別都市計画税の調定額	26

2 土 地

(1) 年度別課税地積の推移	27
(2) 年度別地目別平均価格	27
(3) 土地の評価状況	28

3	家屋	
(1)	年度別評価状況	29
(2)	木造家屋評価状況	29
(3)	非木造家屋評価状況	30
(4)	年度別新增築分家屋に関する調	31
4	償却資産	
(1)	年度別償却資産の価格	32
第4	国有資産等所在市町村交付金	
(1)	年度別国有資産等所在市町村交付金の状況	33
第5	軽自動車税	
(1)	課税台数及び調定額の推移	34
第6	市たばこ税（平成30年度）	
(1)	年度別調定額の推移	35
(2)	月別調定額の推移	35
第7	入湯税（平成30年度）	
(1)	入湯客数比較	36
(2)	年度別月別調定額の推移	36
第8	収税（平成30年度）	
(1)	市税の収入状況	37
(2)	財産差押の状況	38
(3)	公売の状況	38
(4)	不納欠損処分 of 状況	39

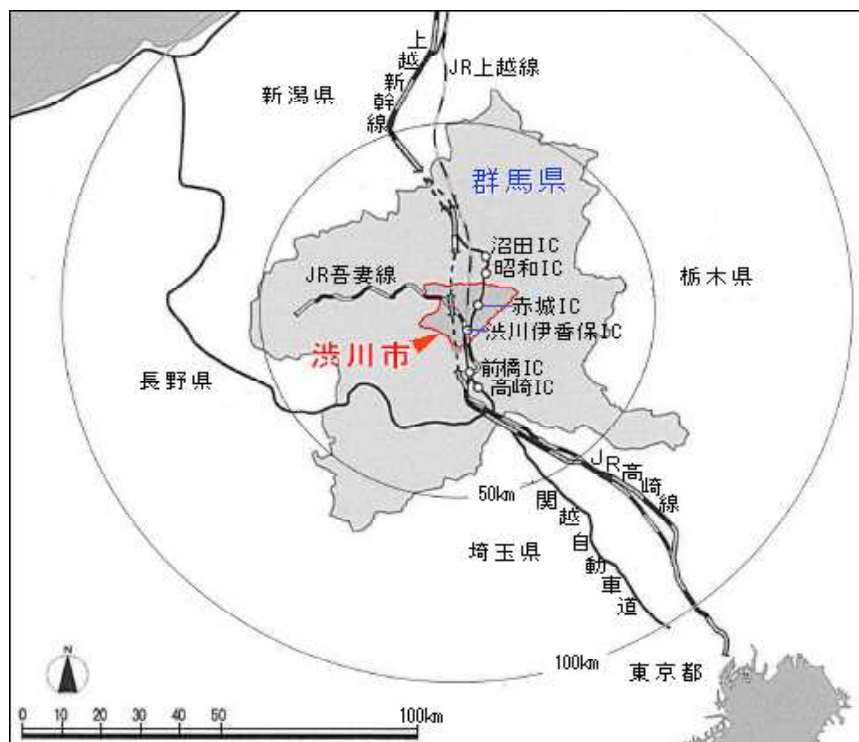
第 1 総括

第1 総括

1 渋川市の概要

(1) 渋川市の位置等

渋川市は、日本そして群馬県のほぼ中央部、雄大な関東平野の始まる位置にあたり、古くから交通の要衝として栄え、豊富な水資源を活かした工業、山地の開拓による農業や、首都圏の奥座敷となる観光・温泉などを主要産業としてきました。市の南側は県都前橋市に隣接し、東京都心まで120km（高速道路（関越自動車道渋川伊香保IC）利用で約2時間、JR上越線及び新幹線利用で約1時間10分）の距離にあります。主な交通網としては、JR上越線、JR吾妻線の2路線が通り、渋川市にはJR上越線の4駅、JR吾妻線の4駅があります。また道路としては、南北に関越自動車道と国道17号、東西に国道353号が通り、関越自動車道には渋川伊香保ICと赤城ICがあります。地形は赤城山、榛名山、子持山、小野子山に抱かれ、利根川と吾妻川の流れによって形成された谷地とともに、標高差が概ね1,400m以上となる起伏に富んだ地形を有し、地区の大半が自然的土地利用で占められています。



人口と世帯

総人口 77,237人	男 37,847人	女 39,390人	世帯数 32,305世帯
----------------	--------------	--------------	-----------------

住民基本台帳 令和元年6月末 現在

位置・面積

東経	北緯	標高		面積
		最高	最低	
139° 00'	36° 29'	1,565m	139m	240.27km ²

(2) 令和元年度一般会計歳入歳出予算総括表

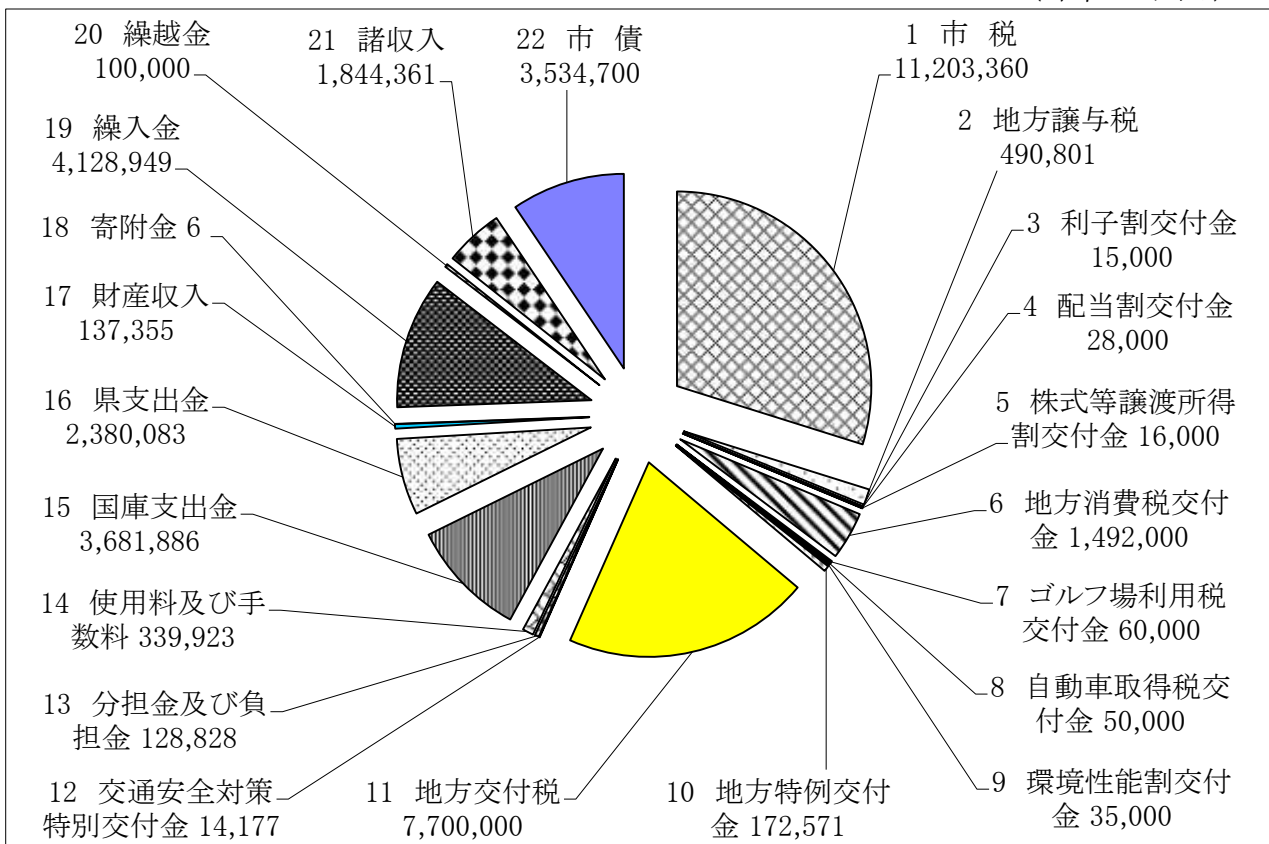
(歳入)

(単位:千円)

款	令和元年度 当初予算額 (A)	平成30年度 当初予算額 (B)	増減額 (A)-(B) (C)	比較 (C)/(B) %	予算の構成比	
					元年度 %	30年度 %
1 市 税	11,203,360	10,775,743	427,617	4.0	29.83	30.62
2 地方譲与税	490,801	464,001	26,800	5.8	1.31	1.32
3 利子割交付金	15,000	4,000	11,000	275.0	0.04	0.01
4 配当割交付金	28,000	11,000	17,000	154.5	0.08	0.03
5 株式等譲渡所得割交付金	16,000	4,000	12,000	300.0	0.04	0.01
6 地方消費税交付金	1,492,000	1,400,000	92,000	6.6	3.97	3.98
7 ゴルフ場利用税交付金	60,000	55,000	5,000	9.1	0.16	0.16
8 自動車取得税交付金	50,000	50,000	0	0.0	0.13	0.14
9 環境性能割交付金	35,000	0	35,000	-	0.09	-
10 地方特例交付金	172,571	44,000	128,571	292.2	0.46	0.12
11 地方交付税	7,700,000	8,000,000	△ 300,000	△ 3.8	20.50	22.73
12 交通安全対策特別交付金	14,177	15,582	△ 1,405	△ 9.0	0.04	0.04
13 分担金及び負担金	128,828	203,431	△ 74,603	△ 36.7	0.34	0.58
14 使用料及び手数料	339,923	335,499	4,424	1.3	0.91	0.95
15 国庫支出金	3,681,886	3,451,018	230,868	6.7	9.80	9.81
16 県支出金	2,380,083	2,262,156	117,927	5.2	6.34	6.43
17 財産収入	137,355	79,637	57,718	72.5	0.37	0.23
18 寄附金	6	6	0	0.0	-	-
19 繰入金	4,128,949	4,658,123	△ 529,174	△ 11.4	11.00	13.24
20 繰越金	100,000	100,000	0	0.0	0.27	0.28
21 諸収入	1,844,361	1,075,104	769,257	71.6	4.91	3.05
22 市債	3,534,700	2,206,700	1,328,000	60.2	9.41	6.27
合 計	37,553,000	35,195,000	2,358,000	6.7	100.00	100.00

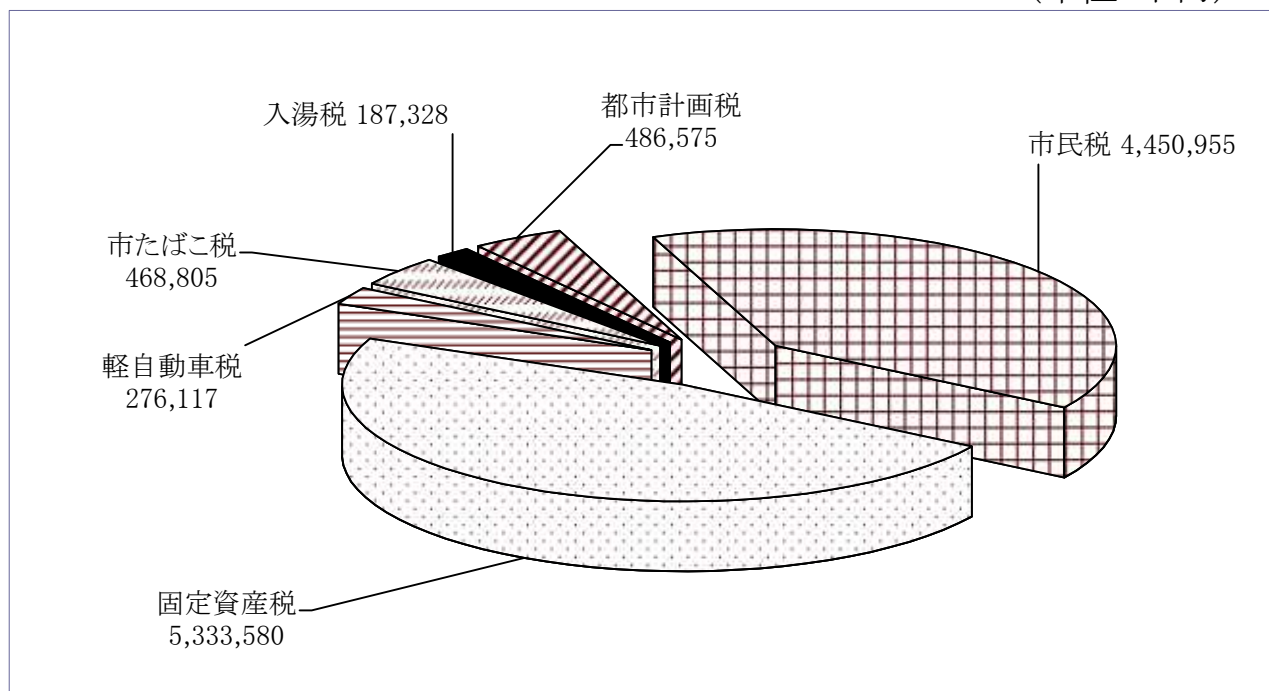
渋川市の歳入予算 (37,553,000千円)

(単位:千円)



市税の内訳 (11,203,360千円)

(単位:千円)



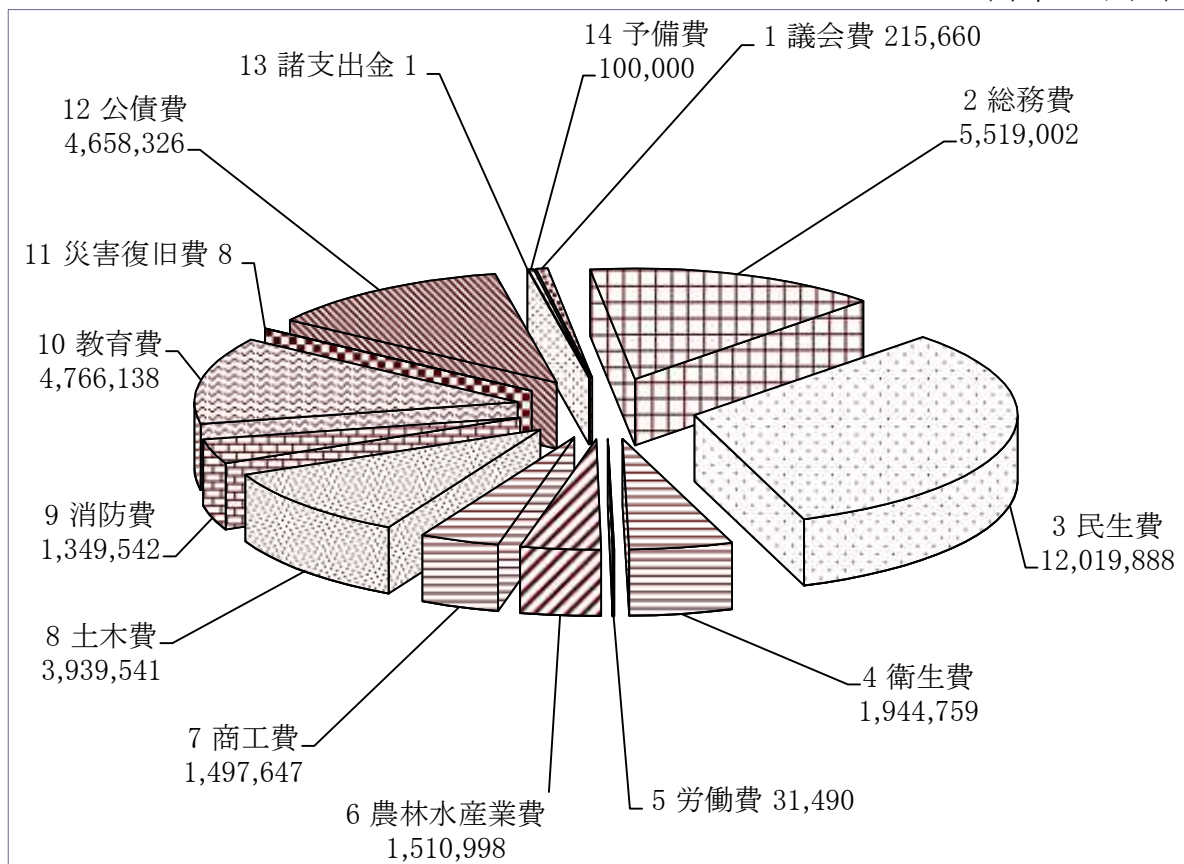
(歳出)

(単位:千円)

款	令和元年度 当初予算額 (A)	財源内訳			平成30年度 当初予算額 (B)	増減額 (A)-(B) (C)	比較 (C)/(B) %	予算の構成比	
		国県支出金	地方債	その他				一般財源	元年度 %
1 議会費	215,660				215,660	△ 28,695	△ 11.7	0.57	0.69
2 総務費	5,519,002	322,391	1,307,300	145,087	3,744,224	1,438,573	35.3	14.70	11.59
3 民生費	12,019,888	5,163,969		283,920	6,571,999	142,014	1.2	32.01	33.75
4 衛生費	1,944,759	19,755		151,650	1,773,354	△ 3,315	△ 0.2	5.18	5.53
5 労働費	31,490			7,174	24,316	752	2.4	0.08	0.09
6 農林水産業費	1,510,998	97,422	24,500	39,355	1,349,721	△ 19,107	△ 1.2	4.02	4.35
7 商工費	1,497,647	121,871		790,150	585,626	434,398	40.9	3.99	3.02
8 土木費	3,939,541	214,542	382,400	915,420	2,427,179	493,526	14.3	10.49	9.79
9 消防費	1,349,542		134,700	10,382	1,204,460	66,624	5.2	3.59	3.65
10 教育費	4,766,138	121,674	726,900	164,991	3,752,573	945,375	24.7	12.69	10.86
11 災害復旧費	8				8	0	0.0	—	—
12 公債費	4,658,326			39,653	4,618,673	△ 1,112,145	△ 19.3	12.41	16.40
13 諸支出金	1				1	0	0.0	—	—
14 予備費	100,000				100,000	0	0.0	0.27	0.28
合計	37,553,000	6,061,624	2,575,800	2,547,782	26,367,794	2,358,000	6.7	100.00	100.00

渋川市の歳出予算 (37,553,000千円)

(単位:千円)

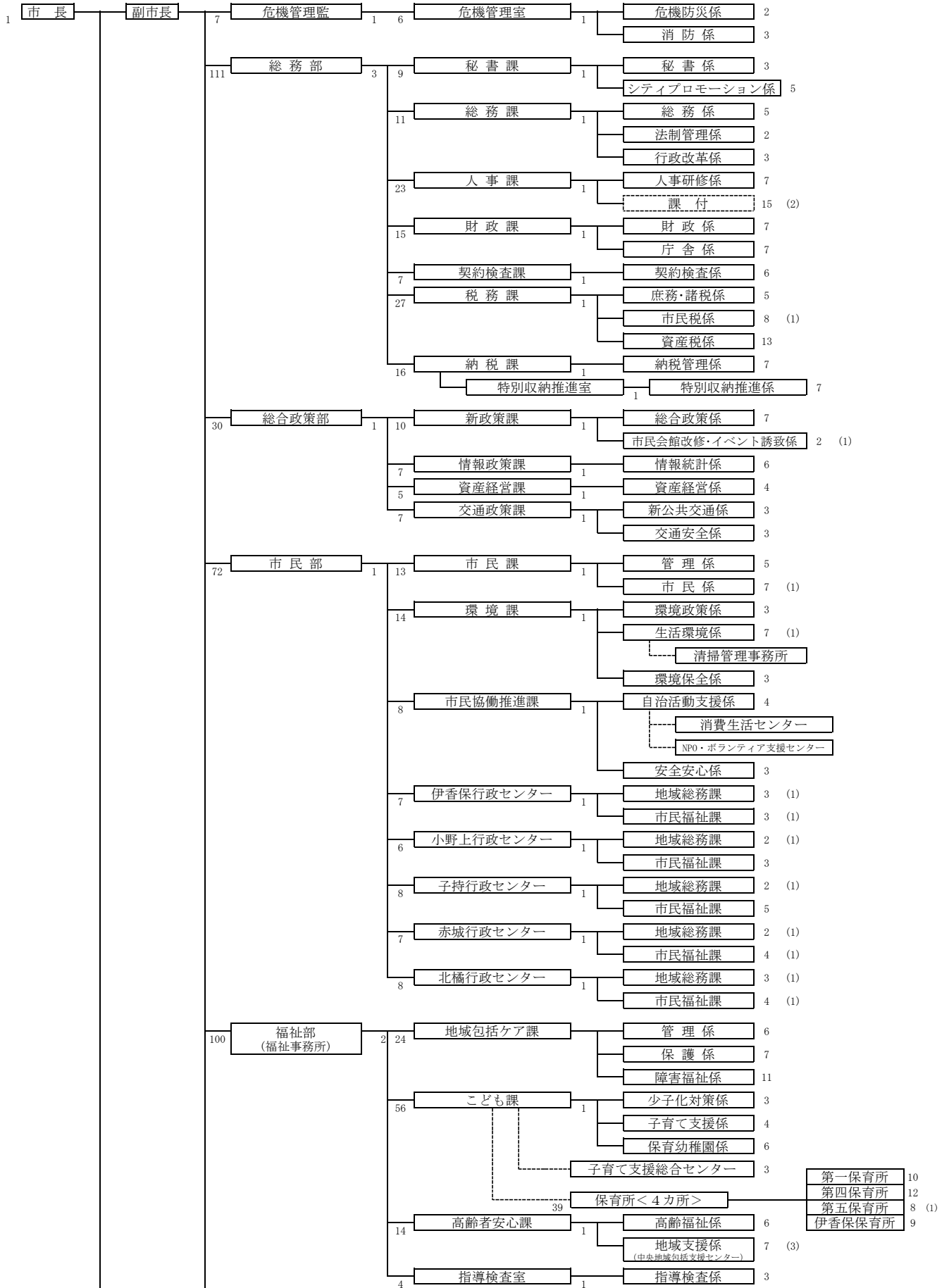


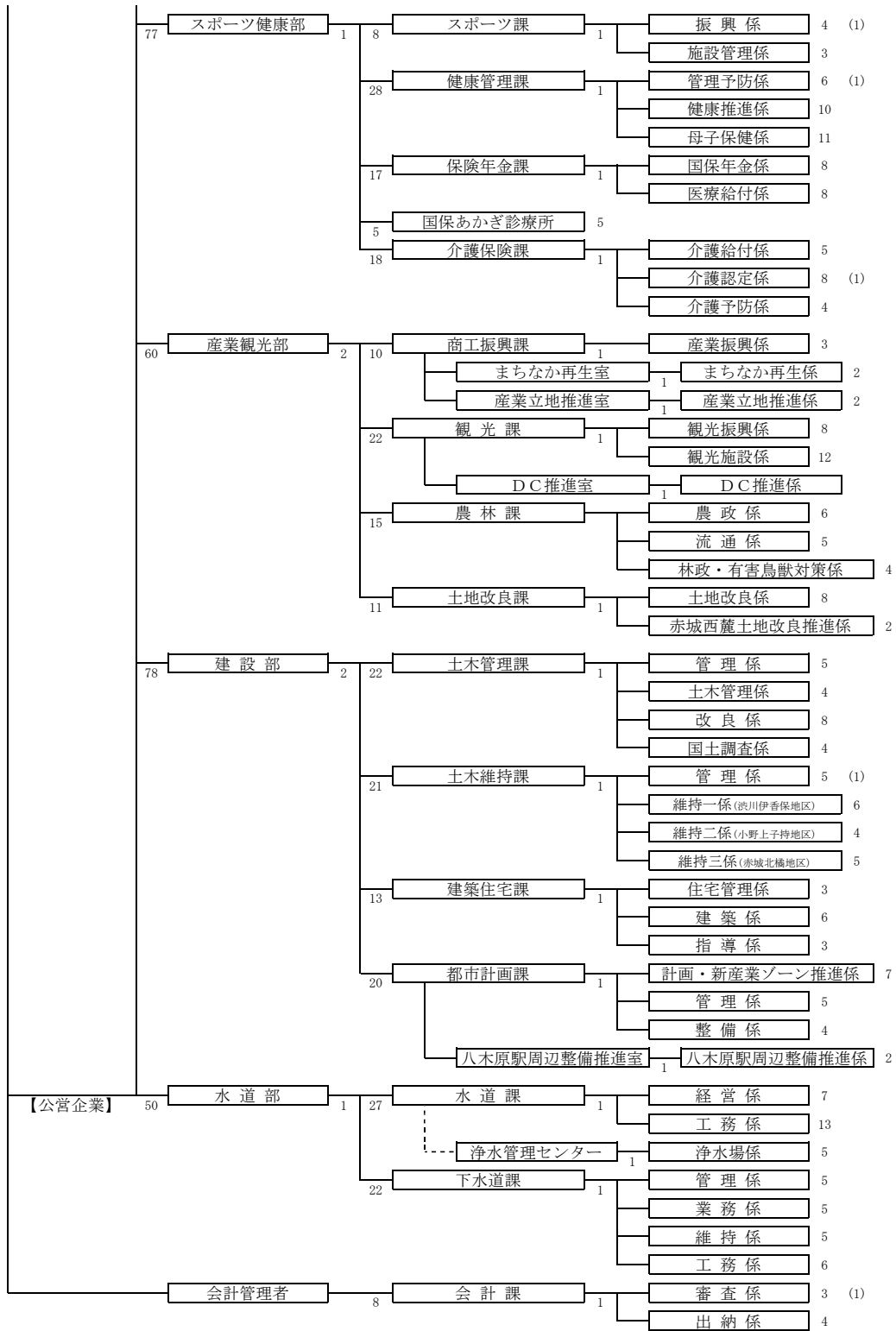
2 行政機構図

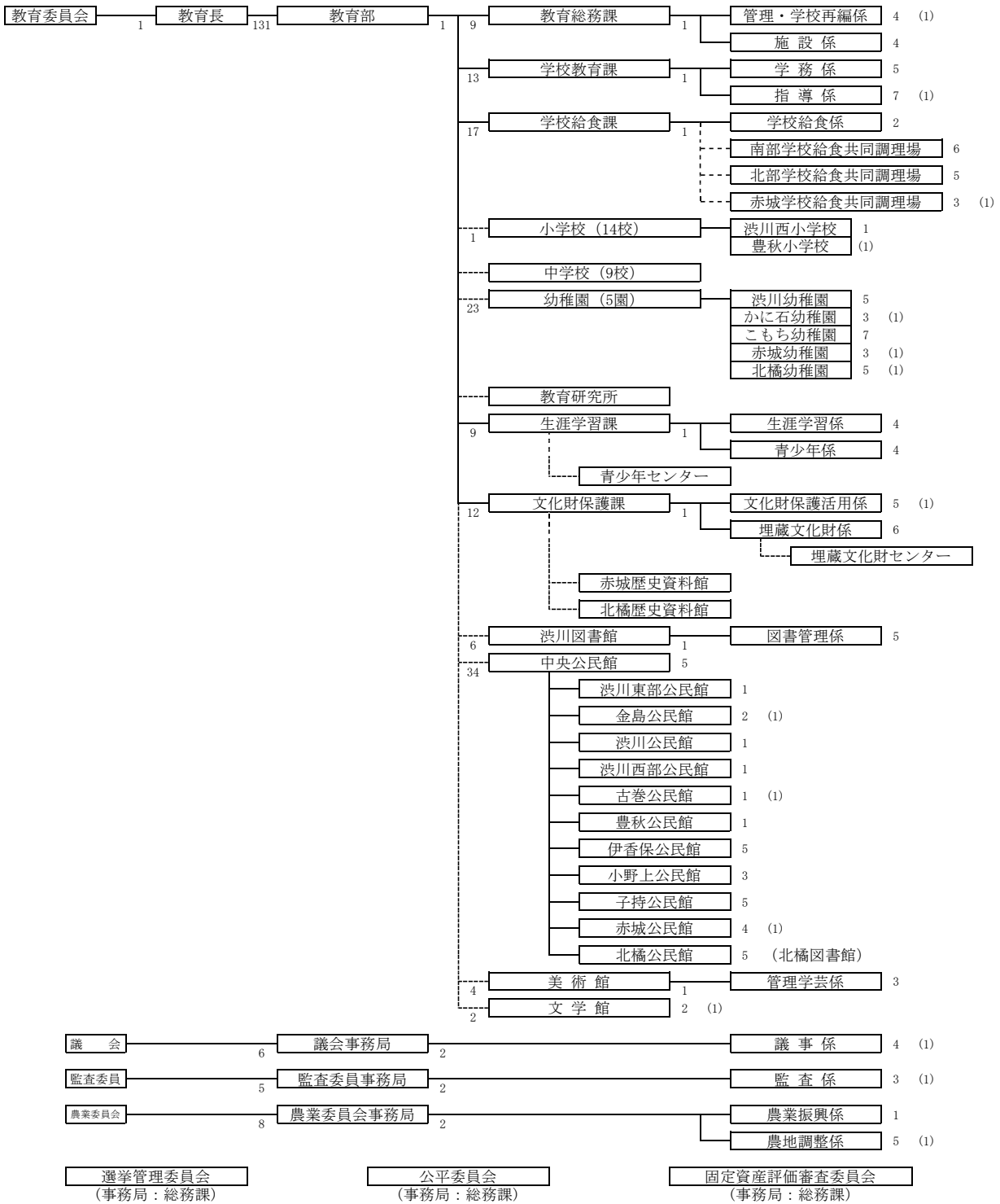
(1) 渋川市組織機構図

平成31年4月1日現在

※ () 書きは再任用短時間勤務、嘱託職員、市費負担以外又は兼務者の職員数外書であり、職員数に含めない







(2) 税務機構及び事務分掌

(平成31年4月1日現在)

課	係	事務分掌	課長	課長(所長)補佐	係長	統括主幹	主幹	主査	主任	主事	行政専門員	計	
税務課	庶務・諸税係	<ul style="list-style-type: none"> 税政全般の研究及び企画に関すること。 軽自動車税の調査、賦課及び調定に関すること。 市たばこ税の調査及び賦課調定に関すること。 入湯税の調査及び賦課調定に関すること。 法人市民税の調査、賦課及び調定に関すること。 課の庶務に関すること。 	1		統括主幹兼任	2			2	1		5	
	市民税係	<ul style="list-style-type: none"> 個人市民税(県民税)の調査、賦課及び調定に関すること。 			統括主幹兼任	1	2		2	3	1	9	
	資産税係	<ul style="list-style-type: none"> 固定資産税及び都市計画税の調査、賦課並びに調定に関すること。 国有資産等所在市町村交付金に関すること。 不動産取得価格の通知に関すること。 		1	課長補佐兼任		3		3	6		13	
納税課	納税管理係	<ul style="list-style-type: none"> 市税の収納事務に関すること。(現年案件) 市税の徴収委託及び受託に関すること。 過誤納金に関すること。 納税思想の普及向上に関すること。 介護保険料の収納事務に関すること。 後期高齢者医療保険料の収納事務に関すること。 	1		統括主幹兼任	1	1	1	1	3		7	
	(特別収納推進室)	<ul style="list-style-type: none"> 市税の収納事務に関すること。(滞繰案件) 市税の徴収委託及び受託に関すること。 納税思想の普及向上に関すること。 介護保険料の収納事務に関すること。 後期高齢者医療保険料の収納事務に関すること。 		1	室長兼任		3	1	1	2		8	
小 計			2	2		4	9	2	9	15	1	44	
伊香保行政センター	市民福祉課	<ul style="list-style-type: none"> 市税、介護保険料等の収納、その他税務に関すること。 使用料、手数料、その他収入金の収納に関すること。 戸籍、住民基本台帳、印鑑登録等に関すること。 国民健康保険、国民年金、福祉医療等に関すること。 社会福祉に関すること。 高齢福祉、介護保険等に関すること。 児童福祉に関すること。 	1				1			1	1	4	
小野上行政センター			1			1					1		3
子持行政センター			1					1	2	1			5
赤城行政センター			1				1	1			1	1	5
北橋行政センター			1					2			1	1	5
小 計			5	0		2	5	2	1	4	3	22	
合 計			7	2		6	14	4	10	19	4	66	

(3) 税務職員年齢及び経験年数(本庁:税務課及び納税課)

(平成31年4月1日現在)

平均年齢(歳)		37.2	
年 齢 区 分	以上(歳)	未満(歳)	人数(人)
		20	0
	20	25	0
	25	30	12
	30	35	12
	35	40	2
	40	45	7
	45	50	6
	50	55	2
	55	60	2
	60		1
	合計		44

区分	最長(年)	最小(年)	平均(年)
税務経験年数	17	0	3.3
税 務 経 験 年 数 区 分	以上(年)	未満(年)	人数(人)
		1	10
	1	2	7
	2	3	8
	3	4	6
	4	5	4
	5	6	0
	6	7	2
	7	8	1
	8	9	1
	9	10	1
	10	11	1
	11	12	1
	12	13	1
	13	14	0
	14	15	0
	15	16	0
	16	17	0
	17	18	1
	18	19	0
	19	20	0
20	21	0	
合計		44	

* 60歳以上は、再任用職員(行政専門員)

3 市税の税率及び納期等

(1) 税率及び納期（令和元年度）

① 個人市民税

税目	税率		納期等										
個人市民税	均等割	3,500円	・普通徴収 <table border="1" style="margin-left: 20px;"> <thead> <tr> <th></th> <th>納期限日</th> </tr> </thead> <tbody> <tr> <td>第1期</td> <td>6月末日</td> </tr> <tr> <td>第2期</td> <td>8月末日</td> </tr> <tr> <td>第3期</td> <td>10月末日</td> </tr> <tr> <td>第4期</td> <td>12月25日</td> </tr> </tbody> </table> ※ただし、納期限日が休日の場合は翌開庁日となります。		納期限日	第1期	6月末日	第2期	8月末日	第3期	10月末日	第4期	12月25日
		納期限日											
第1期	6月末日												
第2期	8月末日												
第3期	10月末日												
第4期	12月25日												
	所得割	一律 6 %	・特別徴収(給与) 徴収は6月から翌年5月までの毎月とし、納期限は当該月の翌月の10日まで ・特別徴収(年金) 徴収は10月から翌年3月までの年金支給月(仮徴収は翌年4月から翌年9月までの年金支給月)とし、納期限は当該月の翌月の10日まで										

※均等割3,500円については、従来の3,000円に加え、東日本大震災からの復興を図る基本理念に基づき実施する防災施策の財源として500円が上乗せされています(平成26年度～令和5年度までの10年間)。

② 法人市民税

・均等割の税率(年額)

区分	従業者数50人超	従業者数50人以下
資本金等50億円超	3,600,000円	492,000円
10億円超50億円以下	2,100,000円	
1億円超10億円以下	480,000円	192,000円
1千万円超1億円以下	180,000円	156,000円
1千万円以下	144,000円	60,000円
上記以外の法人等	60,000円	

・法人税割の税率

税率	新税率
12.1%	8.4%

※令和元年10月1日以後に開始する事業年度から適用

・納期等

・申告納付 決算後2か月以内

税目	税率				納期等											
	区分			税率												
固定資産税	免税点 土地 30万円 家屋 20万円 償却資産 150万円				1.4%	<table border="1"> <tr> <td></td> <td>納期限日</td> </tr> <tr> <td>第1期</td> <td>4月末日</td> </tr> <tr> <td>第2期</td> <td>7月末日</td> </tr> <tr> <td>第3期</td> <td>9月末日</td> </tr> <tr> <td>第4期</td> <td>1月末日</td> </tr> </table> <p>※ただし、納期限日が休日の場合は翌開庁日となります。</p>		納期限日	第1期	4月末日	第2期	7月末日	第3期	9月末日	第4期	1月末日
		納期限日														
	第1期	4月末日														
	第2期	7月末日														
	第3期	9月末日														
第4期	1月末日															
軽自動車税	車種区分				税率	全期5月31日まで										
	原動機付自転車	50cc以下					2,000円									
		二輪で50cc超90cc以下					2,000円									
		二輪で90cc超125cc以下					2,400円									
		三輪以上で20cc超50cc以下輪距0.5m以上 (車室がある場合0.4m以上)					3,700円									
	軽自動車	二輪(側車を含む)					3,600円									
		三輪	※税種				旧税率 (ア)	3,100円								
							基準税率 (イ)	3,900円								
							軽課税率1 (ウ)	1,000円								
							軽課税率2 (エ)	2,000円								
							軽課税率3 (オ)	3,000円								
							重課税率 (カ)	4,600円								
		四輪	乗用	営業用			※税種	旧税率 (ア)	5,500円							
								基準税率 (イ)	6,900円							
								軽課税率1 (ウ)	1,800円							
								軽課税率2 (エ)	3,500円							
								軽課税率3 (オ)	5,200円							
								重課税率 (カ)	8,200円							
								自家用	※税種	旧税率 (ア)	7,200円					
			基準税率 (イ)	10,800円												
			軽課税率1 (ウ)	2,700円												
			軽課税率2 (エ)	5,400円												
			軽課税率3 (オ)	8,100円												
			重課税率 (カ)	12,900円												
			貨物	営業用			※税種			旧税率 (ア)	3,000円					
	基準税率 (イ)							3,800円								
	軽課税率1 (ウ)	1,000円														
軽課税率2 (エ)	1,900円															
軽課税率3 (オ)	2,900円															
重課税率 (カ)	4,500円															
自家用	※税種	旧税率 (ア)			4,000円											
		基準税率 (イ)	5,000円													
		軽課税率1 (ウ)	1,300円													
		軽課税率2 (エ)	2,500円													
		軽課税率3 (オ)	3,800円													
		重課税率 (カ)	6,000円													
小型特殊自動車				農耕用	2,400円											
				その他	5,900円											
二輪の小型自動車					6,000円											
※税種について																
旧税率 (ア)	平成27年3月31日以前に最初の車両番号の指定を受けた車両で「重課税率」に該当しない車両															
基準税率 (イ)	平成27年4月1日以降に最初の車両番号の指定を受けた車両で「軽課税率1・軽課税率2・軽課税率3」に該当しない車両															
軽課税率1 (ウ)	R元のみ対象	平成30年4月1日以降に最初の車両番号の指定を受けた車両で「電気自動車」または「天然ガス自動車」に該当する車両														
軽課税率2 (エ)		平成30年4月1日以降に最初の車両番号の指定を受けた車両で「平成32年燃費基準+30%の軽乗用車」または「平成27年燃費基準+35%以上の軽貨物車」に該当する車両														
軽課税率3 (オ)		平成30年4月1日以降に最初の車両番号の指定を受けた車両で「平成32年燃費基準+10%の軽乗用車」または「平成27年燃費基準+15%以上の軽貨物車」に該当する車両														
重課税率 (カ)		令和元年度中に最初の車両番号の指定を受けてから14年以上を経過する車両														

税目	税 率		納期等	
	区 分	税 率		
市たばこ税	製造たばこ1,000本につき		翌月末日まで	
	旧3級品1,000本につき	令和元年10月分から		5,692円
		令和元年9月分まで		4,000円
都市計画税	固定資産税と同じ		固定資産税と同じ	
入湯税	一般宿泊		翌月15日まで	
	基本宿泊料金6,000円以下の宿泊			150円
	日帰り休憩			100円
			50円	

(2) 諸証明発行件数

平成30年度

区分	澁川(本庁)		伊香保 行政センター		小野上 行政センター		子持 行政センター		赤城 行政センター		北橋 行政センター		渋川駅前証明 サービスセンター		合計					
	件数	金額 (円)	件数	金額 (円)	件数	金額 (円)	件数	金額 (円)	件数	金額 (円)	件数	金額 (円)	件数	金額 (円)	件数	金額 (円)				
1 評価証明	1,069	428,280	36	14,220	14	7,290	69	32,940	38	17,550	54	23,550	2	690	1,282	524,520				
2 公課証明	370	140,580	0	0	1	300	8	3,180	1	300	10	5,370	/							
3 課税台帳謄本	332	99,900	0	0	5	1,500	5	2,400	14	4,230	48	14,700								
4 公図	163	48,900	0	0	11	3,300	12	4,200	11	2,100	19	6,900								
5 地番図	668	200,400	3	900	122	36,600	16	6,900	13	3,900	34	11,100								
6 閲覧	4	1,200	0	0	0	0	0	0	0	0	0	0					4	1,200		
7 住宅用家屋	275	357,500	0	0	0	0	0	0	0	0	1	1,300					276	358,800		
8 その他	78	24,030	1	300	4	600	3	900	1	300	10	3,000					97	29,130		
9 納税証明	1,155	346,500	43	12,900	20	6,000	144	43,200	66	19,800	81	24,300					10	3,000	1,519	455,700
10 所得証明	5,665	1,699,500	148	44,400	112	33,600	861	258,300	515	154,500	747	224,100					37	11,100	8,085	2,425,500
11 課税証明	798	239,400	10	3,000	5	1,500	87	26,100	49	14,700	52	15,600					17	5,100	1,018	305,400
12 非課税証明	1,005	301,500	15	4,500	12	3,600	115	34,500	61	18,300	107	32,100					4	1,200	1,319	395,700
13 所在地証明	91	27,300	0	0	0	0	10	3,000	1	300	21	6,300					/			
14 営業証明	0	0	0	0	0	0	0	0	0	0	0	0								
平成30年度合計(a)	11,673	3,914,990	256	80,220	306	94,290	1,330	415,620	770	235,980	1,184	368,320					70	21,090	15,589	5,130,510
平成29年度合計(b)	14,216	4,686,070	327	128,850	286	85,470	1,636	499,270	1,086	358,260	1,510	457,930	-	-	19,061	6,215,850				
増減(a-b)	-2,543	-771,080	-71	-48,630	20	8,820	-306	-83,650	-316	-122,280	-326	-89,610	70	21,090	-3,472	-1,085,340				

※澁川市駅前証明サービスセンターは、平成30年11月3日より証明発行サービスを開始しました。

※澁川市駅前証明サービスセンターでは、一部取り扱っていない業務があります。

第2 市 民 税

第2 市民税

1 個人市民税

(1) 年度別納税義務者数

年度	区分	均等割のみ (人)	所得割のみ (人)	所得割均等割 (人)	計 (人)	前年比 (%)	均等割納税義務者 (人)	所得割納税義務者 (人)	
元	普通徴収	1,499		5,081	6,580	95.1	6,580	5,081	
	特別徴収	給与等	1,502		23,874	25,376	100.1	25,376	23,874
		年金	1,566		5,237	6,803	102.3	6,803	5,237
	合計	4,567		34,192	38,759	99.6	38,759	34,192	
30	普通徴収	1,583		5,336	6,919	96.0	6,919	5,336	
	特別徴収	給与等	1,490		23,866	25,356	100.4	25,356	23,866
		年金	1,540		5,110	6,650	103.1	6,650	5,110
	合計	4,613		34,312	38,925	100.0	38,925	34,312	
29	普通徴収	1,689		5,517	7,206	61.7	7,206	5,517	
	特別徴収	給与等	1,404		23,858	25,262	119.5	25,262	23,858
		年金	1,447		5,000	6,447	105.7	6,447	5,000
	合計	4,540		34,375	38,915	100.0	38,915	34,375	

※平成21年度より、年金からの特別徴収制度を開始しました。

(課税状況等の調)

(2) 年度別課税標準額及び調定額の推移

年度	課税標準額 (千円)	前年比 (%)	平均税率 (%)	所得割額 (千円)	均等割額 (千円)	合計 (千円)	前年比 (%)
元	59,722,907	100.6	5.8	3,352,712	135,657	3,488,369	100.3
30	59,392,333	100.0	5.9	3,340,779	136,238	3,477,017	99.5
29	59,386,314	102.5	5.9	3,358,384	136,203	3,494,587	101.8

※税額控除後

(課税状況等の調)

(3) 年度別普通徴収及び特別徴収

年度	調定額総額		普通徴収		特別徴収		年金特徴		構成		
	調定額 (千円)	前年比 (%)	調定額 (千円)	前年比 (%)	調定額 (千円)	前年比 (%)	調定額 (千円)	前年比 (%)	普徴 (%)	特徴 (%)	年金特徴 (%)
元	3,488,369	100.3	586,004	98.8	2,752,763	100.7	149,602	98.8	16.8	78.9	4.3
30	3,477,017	99.5	593,193	96.6	2,732,420	100.0	151,404	102.4	17.1	78.6	4.4
29	3,494,587	101.8	613,934	68.7	2,732,851	113.6	147,802	112.0	17.6	78.2	4.2

(課税状況等の調)

(4) 所得種類別課税状況

令和元年度

区分	所得割									
	納税義務者数			総所得金額及び税額等						
	所得税 納税義務 あり	所得税 納税義務 なし	計 A	総所得金額	課税 標準額	算出税額 B	調整控 除額	住宅借入 金等特別 税額控除 額	※1 配当 控除額	寄附金 税額控 除
	(人)	(人)	(人)	(千円)	(千円)	(千円)	(千円)	(千円)	(千円)	(千円)
C										
給与 所得者	25,139	2,110	27,249	81,025,521	49,903,686	2,993,114	55,637	51,029	916	32,724
営業 所得者	1,314	145	1,459	4,319,935	2,636,105	158,106	3,581	1,771	11	3,395
農業 所得者	218	14	232	803,504	512,550	30,846	595	61	0	38
その他の 所得者	4,699	279	4,978	8,442,661	4,159,131	249,356	12,536	101	916	2,738
譲渡 所得者 (分離)	272	2	274	1,038,278	2,511,435	98,438	403	0	241	4,152
計	31,642	2,550	34,192	95,629,899	59,722,907	3,529,860	72,752	52,962	2,084	43,047

下段に続く

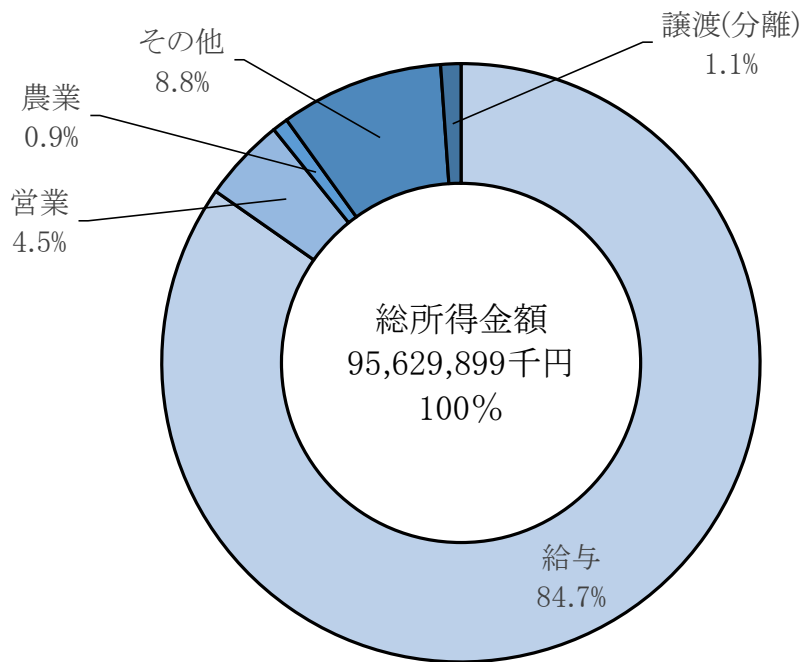
区分	所得割				均等割			合計	
	※2 配当 割額 (千円) C	納税義務者一人あたり			納税 義務者数 D=A+F (人)	税額 E (千円)	Dの内 均等割 のみの 者 F (人)	納税 義務者数 (人)	税額 B-C+E (千円)
		総所得 金額	課税 標準額	税額					
		(千円)	(千円)	(千円)					
給与 所得者	2,329	2,974	1,831	110	29,490	103,215	2,241	29,490	2,953,694
営業 所得者	67	2,961	1,807	108	1,810	6,335	351	1,810	155,616
農業 所得者	0	3,463	2,209	133	313	1,096	81	313	31,248
その他の 所得者	765	1,696	836	50	6,872	24,052	1,894	6,872	256,352
譲渡 所得者 (分離)	3,142	3,789	9,166	359	274	959	0	274	91,459
計	6,303	2,797	1,747	103	38,759	135,657	4,567	38,759	3,488,369

(課税状況等の調)

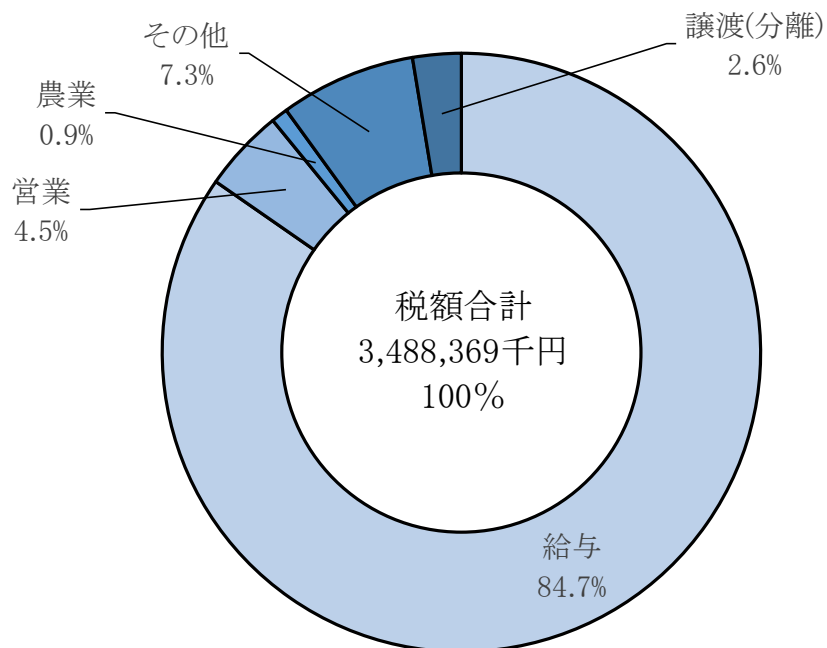
※1配当控除額は、配当控除額・外国税額控除額の合算

※2配当割額は、税額調整額、配当割額、株式等譲渡所得割額の控除額、減免税額の合算額

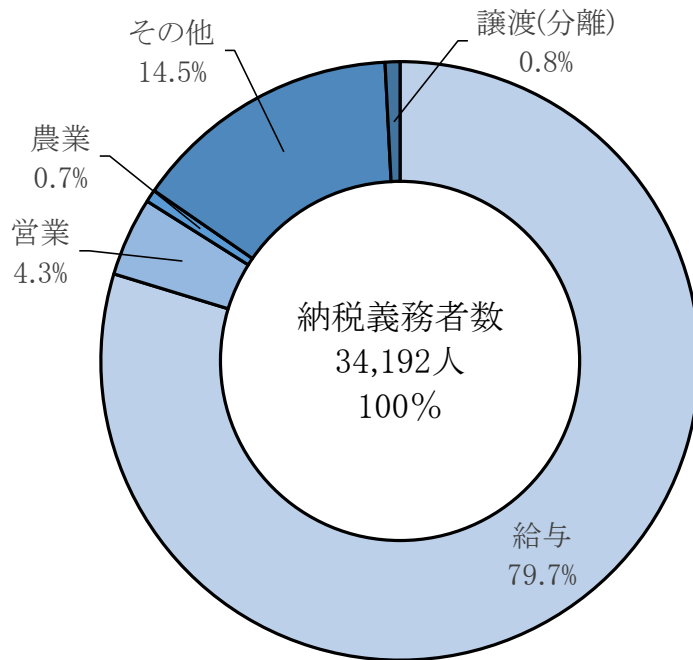
総所得金額の区分別構成図 (所得割)



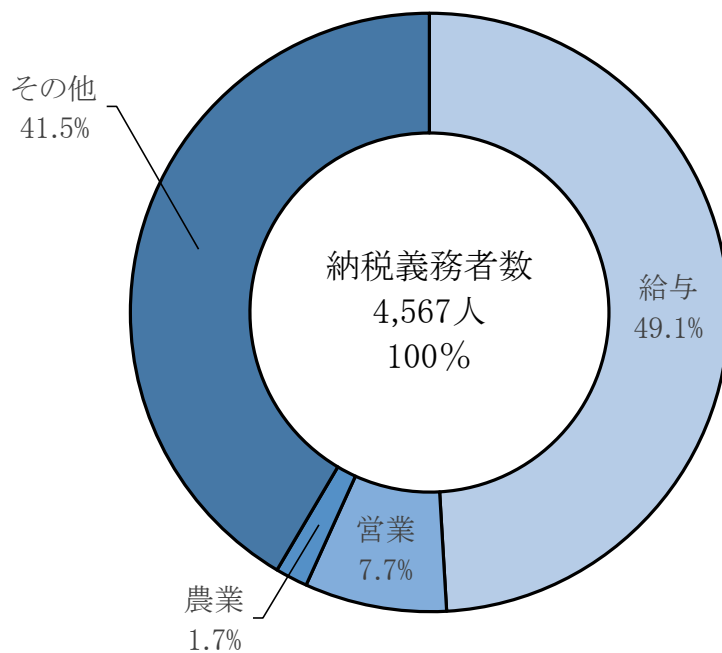
税額合計の区分別構成図 (所得割+均等割)



納税義務者数の区分別構成図 (所得割)



納税義務者数の区分別構成図 (均等割のみ)



(5) 年度別種類別所得割課税状況

区分	令和元年度						平成30年度						平成29年度					
	納税義務者数 (人)	総所得金額 (千円)	課税標準額 (千円)	平均税率 (%)	税額控除額等 (千円)	所得割額 (千円)	納税義務者数 (人)	総所得金額 (千円)	課税標準額 (千円)	平均税率 (%)	税額控除額等 (千円)	所得割額 (千円)	納税義務者数 (人)	総所得金額 (千円)	課税標準額 (千円)	平均税率 (%)	税額控除額等 (千円)	所得割額 (千円)
給与 所得者	27,249	81,025,521	49,903,686	6.0	142,635	2,850,479	27,350	80,418,639	49,548,650	6.0	129,753	2,842,063	27,348	79,731,686	48,975,238	6.0	117,178	2,820,416
営業 所得者	1,459	4,319,935	2,636,105	6.0	8,825	149,281	1,451	4,215,036	2,551,922	6.0	7,606	145,464	1,468	4,420,577	2,715,262	6.0	7,457	155,416
農業 所得者	232	803,504	512,550	6.0	694	30,152	235	781,247	459,609	6.0	868	26,727	279	946,110	572,037	6.3	805	35,448
その他の 所得者	4,978	8,442,661	4,159,131	6.0	17,056	232,300	4,983	8,457,115	4,191,864	6.0	16,954	234,392	5,034	9,032,437	4,661,057	6.0	19,326	260,137
譲渡 所得者 (分離)	274	1,038,278	2,511,435	3.9	7,938	90,500	293	941,518	2,640,288	3.7	6,637	92,133	246	814,754	2,462,720	3.7	3,818	86,967
計	34,192	95,629,899	59,722,907	5.9	177,148	3,352,712	34,312	94,813,555	59,392,333	5.9	161,818	3,340,779	34,375	94,945,564	59,386,314	5.9	148,584	3,358,384

(6) 課税標準額段階別所得割額

区分	令和元年度							
	納税義務者数 (人)	総所得金額 (千円)	所得控除額 (千円)	課税標準額 (千円)	算出税額 (千円)	税額控除額等 (千円)	所得割額 (千円)	平均税率 (%)
10万円以下	1,651	1,108,761	1,070,580	553,224	18,672	2,219	16,453	3.4
10万円超 100万円以下	12,643	17,236,287	10,381,435	7,152,370	419,941	35,231	384,710	5.9
100万円超 200万円以下	10,212	25,670,103	10,843,358	15,103,509	897,485	57,967	839,518	5.9
200万円超 300万円以下	5,069	19,326,531	6,989,448	12,544,443	746,240	35,310	710,930	5.9
300万円超 400万円以下	2,346	12,073,098	3,953,642	8,137,608	487,693	12,698	474,995	6.0
400万円超 550万円以下	1,368	8,795,842	2,563,871	6,375,170	378,178	8,292	369,886	5.9
550万円超 700万円以下	368	2,982,795	737,221	2,279,123	135,739	4,421	131,318	6.0
700万円超 1,000万円以下	261	2,696,859	542,630	2,250,747	132,138	4,437	127,701	5.9
1,000万円超	274	5,739,623	632,626	5,326,713	313,774	16,573	297,201	5.9
計	34,192	95,629,899	37,714,811	59,722,907	3,529,860	177,148	3,352,712	5.9

(課税状況等の調)

区分	平成30年度							
	納税義務者数 (人)	総所得金額 (千円)	所得控除額 (千円)	課税標準額 (千円)	算出税額 (千円)	税額控除額等 (千円)	所得割額 (千円)	平均税率 (%)
10万円以下	1,700	1,111,561	1,071,948	601,843	20,522	2,136	18,386	3.4
10万円超 100万円以下	12,847	17,535,449	10,506,234	7,482,362	434,759	36,331	398,428	5.8
100万円超 200万円以下	10,313	25,801,001	10,844,975	15,200,876	904,327	54,788	849,539	5.9
200万円超 300万円以下	4,832	18,399,834	6,614,163	11,865,720	709,338	29,982	679,356	6.0
300万円超 400万円以下	2,400	12,317,165	4,032,740	8,388,432	500,074	10,702	489,372	6.0
400万円超 550万円以下	1,350	8,640,548	2,508,690	6,509,028	379,195	6,476	372,719	5.8
550万円超 700万円以下	365	2,994,210	751,863	2,281,269	135,694	4,268	131,426	5.9
700万円超 1,000万円以下	249	2,595,107	526,422	2,138,602	126,209	3,768	122,441	5.9
1,000万円超	256	5,418,680	593,294	4,924,201	292,479	13,367	279,112	5.9
計	34,312	94,813,555	37,450,329	59,392,333	3,502,597	161,818	3,340,779	5.9

(課税状況等の調)

区分	平成29年度							
	納税義務者数 (人)	総所得金額 (千円)	所得控除額 (千円)	課税標準額 (千円)	算出税額 (千円)	税額控除額等 (千円)	所得割額 (千円)	平均税率 (%)
10万円以下	1,763	1,190,005	1,149,638	601,604	22,205	2,090	20,115	3.7
10万円超 100万円以下	12,939	17,727,836	10,662,127	7,265,765	429,607	35,811	393,796	5.9
100万円超 200万円以下	10,234	25,507,443	10,713,643	14,971,558	892,532	50,355	842,177	6.0
200万円超 300万円以下	4,916	18,736,059	6,743,400	12,135,424	723,643	28,370	695,273	6.0
300万円超 400万円以下	2,297	11,785,181	3,858,760	7,936,566	475,796	8,438	467,358	6.0
400万円超 550万円以下	1,366	8,737,848	2,548,015	6,258,645	373,496	5,405	368,091	6.0
550万円超 700万円以下	340	2,748,069	669,506	2,104,628	125,481	2,215	123,266	6.0
700万円超 1,000万円以下	263	2,706,514	563,110	2,361,840	135,149	2,587	132,562	5.7
1,000万円超	257	5,806,609	592,189	5,750,284	329,059	13,313	315,746	5.7
計	34,375	94,945,564	37,500,388	59,386,314	3,506,968	148,584	3,358,384	5.9

(課税状況等の調)

(7) 年度別所得割課税状況

年度	納税義務者数			所得金額						所得控除額						
	所得税 納税義務 あり (人)	所得税 納税義務 なし (人)	計 (人)	総所得 金額 (千円)	山林 所得 (千円)	分離長期譲 渡 (千円)	分離短期譲 渡 (千円)	株式所得 先物取引 (千円)	計 (千円)	雑損 (千円)	医療費 保険料 (千円)	社会 保険料 (千円)	小規模企 業共済掛 金 (千円)	生命・地震 保険料 (千円)	障害 (千円)	寡婦・ 遺族 (千円)
元	31,642	2,550	34,192	95,629,577	322	1,234,838	43,388	529,593	97,437,718	1,327	620,792	17,928,151	300,455	1,326,486	358,300	212,160
30	31,446	2,866	34,312	94,813,555	0	1,339,490	13,197	676,420	96,842,662	2,004	606,434	17,787,082	246,728	1,319,221	357,180	203,360
29	31,534	2,841	34,375	94,945,159	405	1,362,866	0	578,272	96,886,702	3,317	597,027	17,620,769	228,486	1,309,709	373,960	201,180

下段に続く

年度	所得控除額					課税標準額 (千円)	算出税額 (千円)	税額控除等			所得割額			平均 税率 (%)
	勤労 学生 (千円)	配偶者 (千円)	配偶者 特別 (千円)	同居特 障加算 (千円)	基礎 (千円)			計 (千円)	住宅借 入金等 特別税 額控除 (千円)	計 外国税控除 含む (千円)	所得税 納税義務 あり (千円)	所得税 納税義務 なし (千円)	計 (千円)	
元	520	2,311,980	546,260	69,690	11,283,360	59,722,907	3,529,860	2,084	52,962	177,148 内寄附金 (43,047)	3,248,523	104,189	3,352,712	5.9
30	0	2,481,130	222,580	69,690	11,322,960	59,392,333	3,502,597	1,985	47,213	161,818 内寄附金 (32,600)	3,245,553	95,226	3,340,779	5.9
29	260	2,562,340	213,700	72,680	11,343,750	59,386,314	3,506,988	5,095	42,976	148,584 内寄附金 (23,617)	3,268,211	90,173	3,358,384	5.9

(課税状況等の調)

2 法人市民税

(1) 法人数

年度	1号法人	2号法人	3号法人	4号法人	5号法人	6号法人	7号法人	8号法人	9号法人	計
30	1,620	9	284	29	56	15	88	7	14	2,122
29	1,622	9	288	29	57	13	89	7	15	2,129
28	1,622	9	294	26	56	14	91	7	14	2,133

各年度の3月31日現在

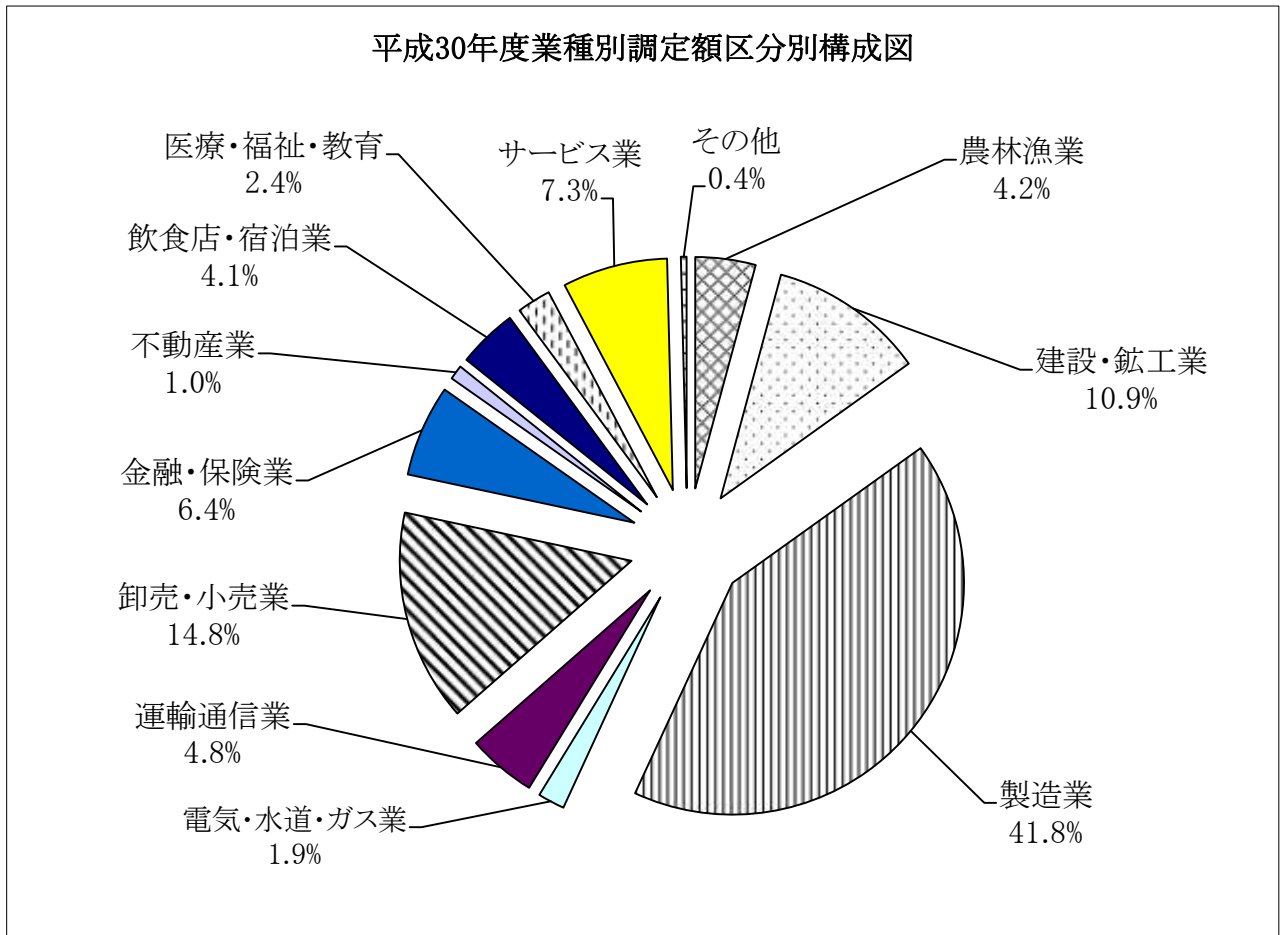
(課税状況等の調)

(2) 年度別申告納付月別調定額の推移

申告納付月	平成30年度				平成29年度			
	税割調定額	前年比	均等割調定額	前年比	税割調定額	前年比	均等割調定額	前年比
	(千円)	(%)	(千円)	(%)	(千円)	(%)	(千円)	(%)
4	26,645	176.0	9,972	103.3	15,136	85.9	9,653	89.2
5	48,278	94.6	38,969	104.2	51,035	39.8	37,402	92.5
6	247,272	122.0	52,148	107.1	202,714	151.5	48,683	101.1
7	27,402	36.5	24,988	83.3	75,096	115.2	30,014	119.3
8	25,011	104.1	14,045	100.7	24,026	100.0	13,954	97.1
9	17,972	65.0	12,973	99.4	27,670	87.8	13,046	98.0
10	27,835	69.7	20,022	117.4	39,931	143.9	17,060	100.2
11	221,847	104.4	54,501	93.6	212,414	140.6	58,255	124.6
12	18,495	110.0	7,162	99.8	16,820	48.9	7,173	65.1
1	8,734	70.2	6,666	100.6	12,441	108.1	6,625	86.1
2	15,212	75.7	12,391	97.3	20,099	102.1	12,733	99.3
3	26,926	105.2	10,782	102.5	25,596	79.5	10,518	90.6
計	711,629	98.4	264,619	99.8	722,978	106.8	265,116	102.3

(3) 年度別業種別調定額の推移

区分	平成30年度 a (千円)	平成29年度 b (千円)	増減 a-b (千円)	前年比 a/b (%)
農林漁業	41,074	39,766	1,308	103.3
建設・鉱工業	106,423	111,705	-5,282	95.3
製造業	407,737	330,501	77,236	123.4
電気・水道・ガス業	18,274	77,405	-59,131	23.6
運輸通信業	46,733	48,174	-1,441	97.0
卸売・小売業	144,565	156,627	-12,062	92.3
金融・保険業	62,438	69,338	-6,900	90.0
不動産業	9,723	11,828	-2,105	82.2
飲食店・宿泊業	40,490	27,423	13,067	147.6
医療・福祉・教育	23,143	29,140	-5,997	79.4
サービス業	71,764	81,758	-9,994	87.8
その他	3,884	4,429	-545	87.7
計	976,248	988,094	-11,846	98.8



第 3 固定資産税
都市計画税

第3 固定資産税・都市計画税

1 固定資産税（都市計画税）

(1) 年度別納税義務者数（免税点以上）

年度	固定資産税					都市計画税	
	土地 (人)	家屋 (人)	償却資産 (人)	納税義務者 実数(人)	前年比 (%)	納税義務者 実数(人)	前年比 (%)
元	26,931	28,328	1,414	36,815	100.2	18,943	100.2
30	26,839	28,232	1,329	36,745	100.3	18,905	100.2
29	26,724	28,213	1,189	36,645	100.3	18,867	100.2

（概要調書・当初調定）

(2) 年度別固定資産税の調定額

年度	固定資産税				
	土地 (千円)	家屋 (千円)	償却資産 (千円)	計	前年比 (%)
元	1,806,358	2,065,413	1,536,486	5,408,257	102.2
30	1,810,982	2,028,554	1,454,185	5,293,721	99.9
29	1,814,023	2,119,186	1,364,756	5,297,965	101.9

（当初調定）

(3) 年度別都市計画税の調定額

年度	都市計画税			
	土地 (千円)	家屋 (千円)	計	前年比 (%)
元	252,619	238,380	490,999	100.5
30	254,337	234,022	488,359	97.5
29	256,607	244,188	500,795	100.2

（当初調定）

2 土地

(1) 年度別課税地積の推移 (免税点以上)

区分	令和元年度		平成30年度		平成29年度	
	地積 m ²	前年比 %	地積 m ²	前年比 %	地積 m ²	前年比 %
田	8,331,973	99.3	8,388,760	99.5	8,433,998	99.7
介在田	34,163	175.0	19,518	144.5	13,506	90.4
畑	34,556,159	99.6	34,704,030	99.4	34,930,163	99.6
介在畑	181,583	98.1	185,073	123.7	149,670	110.2
宅地	20,297,033	100.4	20,219,038	100.3	20,153,017	100.3
鉱泉地	10	100.0	10	100.0	10	100.0
池沼	188,647	100.0	188,647	99.8	189,032	100.1
山林	52,060,220	98.7	52,752,031	99.7	52,924,591	99.8
牧場	8,627	100.0	8,627	100.0	8,627	100.0
原野	1,029,860	99.9	1,031,359	98.2	1,050,451	100.2
雑種地	10,939,326	101.9	10,732,415	103.3	10,388,134	100.5
全地目	127,627,601	99.5	128,229,508	100.0	128,241,199	99.9

(概要調書)

(2) 年度別地目別平均価格

区分	令和元年度		平成30年度		平成29年度	
	平均価格 円	前年比 %	平均価格 円	前年比 %	平均価格 円	前年比 %
田	106,442	100.0	106,480	100.0	106,468	100.0
介在田	12,809	124.9	10,256	100.4	10,211	92.6
畑	46,295	100.0	46,311	99.9	46,337	100.0
介在畑	7,770	101.7	7,641	97.4	7,842	101.1
宅地	12,646	99.0	12,779	98.5	12,971	99.0
鉱泉地	22,700	100.0	22,700	96.6	23,500	100.0
池沼	100,898	100.0	100,898	100.1	100,788	99.9
山林	24,830	100.1	24,803	100.0	24,796	100.0
牧場	7,071	100.0	7,071	100.0	7,071	100.0
原野	14,550	100.0	14,550	99.6	14,607	99.9
雑種地	2,901,511	100.0	2,902,458	100.1	2,900,457	101.1
全地目	2,182,287	100.2	2,177,963	99.5	2,189,952	99.7

(概要調書)

※10²㎡当り平均価格(宅地・介在田・介在畑・鉱泉地は1.0㎡)

※介在田・介在畑とは、農地法第4条第1項及び第5条第1項の規定によって、田及び畑以外のものへの転用に係る許可を受けた農地。

(3) 土地の評価状況

令和元年度

区分	筆数				地積				決定価格(評価額)			課税標準額 (A)に係るもの 千円
	非課税地	評価総数	免税点未満	免税点以上	非課税地	評価総数	免税点未満	免税点以上	総額	免税点未満	免税点以上	
	筆	筆	筆	筆	㎡	㎡	㎡	㎡	千円	千円	千円	千円
田	138	10,137	498	9,639	25,632	8,649,727	317,754	8,331,973	920,691	34,109	886,582	882,911
介在田	0	46	0	46	0	34,163	0	34,163	437,583	0	437,583	306,308
畑	835	38,307	3,347	34,960	300,078	37,426,179	2,870,020	34,556,159	1,732,662	122,952	1,609,710	1,607,901
介在畑	5	286	0	286	2,153	181,583	0	181,583	1,410,954	0	1,410,954	983,758
宅地	小規模 住宅用地											
	一般 住宅用地		40,918	1,043	39,875	6,078,543	83,278	5,995,265	93,971,029	807,267	93,163,762	15,527,270
	商業地等 (非住宅)		33,801	423	33,378	7,215,839	13,673	7,202,166	82,112,629	83,431	82,029,198	27,343,045
	計	1,928	87,161	1,565	85,596	1,554,235	20,399,666	102,633	20,297,033	908,528	257,061,425	100,154,617
鉱泉地	2	1	0	1	33	10	0	10	227	0	227	227
池沼	83	24	4	20	31,139	190,024	1,377	188,647	19,173	33	19,140	19,140
山林	1,691	24,171	3,139	21,032	14,865,221	56,544,240	4,484,020	52,060,220	1,403,970	110,727	1,293,243	1,293,242
牧場	0	2	0	2	0	8,627	0	8,627	61	0	61	61
原野	191	2,485	373	2,112	574,264	1,170,173	140,313	1,029,860	17,026	2,187	14,839	14,829
雑種地	ゴルフ場	221	981	7	974	4,921,815	3,477	4,918,338	3,642,779	341	3,642,438	3,642,438
	遊園地	0	9	0	9	142,720	0	142,720	118,886	0	118,886	118,886
	鉄軌道	45	2,499	2	2,497	615,741	29	615,712	1,347,902	61	1,347,841	1,069,898
	その他	2,197	9,302	1,388	7,914	1,454,489	5,457,060	194,504	5,262,556	57,705	27,147,827	19,107,993
	計	2,463	12,791	1,397	11,394	1,652,807	11,137,336	198,010	10,939,326	32,315,099	58,107	32,256,992
その他	93,415				85,522,710							
合計	100,751	175,411	10,323	165,088	104,528,272	135,741,728	8,114,127	127,627,601	296,227,399	1,236,643	294,990,756	129,202,209

(概要調査)

3 家屋

(1) 年度別評価状況

区分	年度	棟数 (棟)	床面積 (㎡)	評価額 (千円)	評価額の 前年比 (%)	平均額 (円)
木 造	元	42,207	4,013,322	71,240,745	102.9	17,258
	30	42,212	4,006,009	69,225,397	95.3	16,787
	29	42,396	4,007,984	72,649,012	103.1	17,587
非 木 造	元	15,573	2,752,417	80,442,046	101.0	28,956
	30	15,607	2,752,577	79,637,609	95.9	28,660
	29	15,745	2,764,217	83,036,118	100.8	29,758
合 計	元	57,780	6,765,739	151,682,791	101.9	21,960
	30	57,819	6,758,586	148,863,006	95.6	21,562
	29	58,141	6,772,201	155,685,130	101.9	22,490

※免税点以上、平均額は免税点未満も含む。

(概要調書)

(2) 木造家屋評価状況 (免税点以上)

令和元年度

種別区分	棟数 (棟)	床面積 (㎡)	決定価格 (千円)	㎡当り価格 (円)
専用住宅	30,528	3,157,233	61,891,418	19,603
共同住宅、寄宿舎	670	127,862	3,084,020	24,120
併用住宅	1,386	158,131	2,327,523	14,719
旅館、料亭、ホテル	115	26,962	208,983	7,751
事務所、店舗、銀行	897	70,507	1,413,992	20,055
劇場、病院	33	4,109	123,003	29,935
工場、倉庫	446	60,617	418,725	6,908
土蔵	842	45,960	108,296	2,356
附属屋	7,290	361,941	1,664,785	4,600
計	42,207	4,013,322	71,240,745	17,751

(概要調書)

(3) 非木造家屋評価状況（免税点以上）

令和元年度

区 分		棟 数 (棟)	床面積 (㎡)	決定価格 (千円)	㎡当り価格 (円)
住宅・アパート	鉄骨、鉄筋 コンクリート造	17	6,711	397,053	59,165
	鉄筋コンクリート造	308	90,681	3,917,425	43,200
	鉄 骨 造	740	158,592	6,038,893	38,078
	軽量鉄骨造	1,729	236,273	6,773,581	28,668
	れんが造 コンクリートブロック造	874	60,155	790,701	13,144
	計	3,668	552,412	17,917,653	32,435
その他	鉄骨、鉄筋 コンクリート造	58	94,232	5,901,655	62,629
	鉄筋コンクリート造	550	331,927	17,701,077	53,328
	鉄 骨 造	3,712	1,233,817	35,953,769	29,140
	軽量鉄骨造	5,310	446,670	2,408,812	5,393
	れんが造 コンクリートブロック造	2,275	93,359	559,080	5,988
	計	11,905	2,200,005	62,524,393	28,420
合 計	鉄骨、鉄筋 コンクリート造	75	100,943	6,298,708	62,399
	鉄筋コンクリート造	858	422,608	21,618,502	51,155
	鉄 骨 造	4,452	1,392,409	41,992,662	30,158
	軽量鉄骨造	7,039	682,943	9,182,393	13,445
	れんが造 コンクリートブロック造	3,149	153,514	1,349,781	8,793
	計	15,573	2,752,417	80,442,046	29,226

(概要調書)

(4)年度別新增築分家屋に関する調

年 度	区 分	棟 数		床 面 積		決 定 価 格	
		総数 (棟)	うち 増築分 (棟)	総数 (㎡)	うち 増築分 (㎡)	総額 (千円)	うち 増築分 (千円)
元	木 造	322	11	36,789	299	2,265,080	16,223
	非木造	91	3	15,952	857	1,158,562	163,891
	計	413	14	52,741	1,156	3,423,642	180,114
30	木 造	264	7	29,145	172	1,802,599	10,066
	非木造	75	0	16,783	0	1,188,410	0
	計	339	7	45,928	172	2,991,009	10,066
29	木 造	335	5	42,430	121	2,383,368	5,760
	非木造	97	5	17,390	4,656	1,440,874	582,992
	計	432	10	59,820	4,777	3,824,242	588,752

(概要調書)

4 償却資産

(1) 年度別償却資産の価格

種 類		年度	決定価格 (千円)	課税標準額 (千円)
市長が価格等を決定したもの	構 築 物	元	16,602,238	16,177,178
		30	14,777,921	14,260,214
		29	14,378,119	13,767,286
	機 械 及 び 装 置	元	52,643,127	51,000,299
		30	49,551,865	47,793,647
		29	43,212,139	40,963,751
	船 舶	元	2,451	2,451
		30	4,318	4,318
		29	137	137
	航 空 機	元	0	0
		30	0	0
		29	5,198	5,198
	車 両 及 び 運 搬 具	元	602,471	602,005
		30	582,653	582,187
		29	603,380	602,653
工 具 、 器 具 及 び 備 品	元	8,322,498	8,308,339	
	30	8,240,904	8,232,226	
	29	7,996,491	7,994,970	
法 第 三 八 九 条 関 係	総務大臣が価格等を決定し配分したもの	元	42,323,753	32,823,108
		30	43,491,971	33,222,495
		29	44,694,749	34,344,090
	県知事が価格等を決定し配分したもの	元	746,856	670,799
		30	96,226	67,396
		29	103,949	71,755
合 計	元	121,243,394	109,584,179	
	30	116,745,858	104,162,483	
	29	110,994,162	97,749,840	

(概要調書)

第 4 国有資産等所在市町村交付金

第4 国有資産等所在市町村交付金

(1) 年度別国有資産等所在市町村交付金の状況

区分	令和元年度 (千円)	平成30年度 (千円)	平成29年度 (千円)
群馬県	9,504	10,486	10,557
群馬県企業局	16,055	15,613	15,699
財務省関東財務局	33	33	33
農林水産省関東森林管理局	3,774	3,536	3,547
国土交通省関東地方整備局	1,723	1,836	1,981
合 計	31,089	31,504	31,817

(当初調定)

第5 軽自動車税

第5 軽自動車税

(1) 課税台数及び調定額の推移

区 分		令和元年度						平成30年度		平成29年度			
		保有台数 A	非課税台数 B	免除台数 C	課税台数 A-B-C	税率	税額計	課税台数	税額計	課税台数	税額計		
		台	台	台	台	円	千円	台	千円	台	千円		
原動機付自転車	50CC以下	2,617	6	2	2,609	2,000	5,218	2,743	5,486	2,903	5,806		
	ミニカー	107	0	0	107	3,700	395	113	418	117	433		
	90CC以下	398	10	0	388	2,000	776	407	814	430	860		
	125CC以下	578	9	0	569	2,400	1,365	555	1,332	531	1,275		
	小 計	3,700	25	2	3,673		7,754	3,818	8,050	3,981	8,374		
軽自動車	二輪車		1,422	1	0	1,421	3,600	5,115	1,439	5,180	1,432	5,155	
	三輪車	旧税率	0	0	0	0	3,100	0	0	0	0	0	
		基準税率	0	0	0	0	3,900	0	0	0	0	0	
		軽課税率1	0	0	0	0	1,000	0	0	0	0	0	
		軽課税率2	0	0	0	0	2,000	0	0	0	0	0	
		軽課税率3	0	0	0	0	3,000	0	0	0	0	0	
		重課税率	0	0	0	0	4,600	0	0	0	0	0	
		計	0	0	0	0		0	0	0	0	0	
	乗用	営業用	旧税率	0	0	0	0	5,500	0	0	0	0	0
			基準税率	0	0	0	0	6,900	0	0	0	0	0
			軽課税率1	0	0	0	0	1,800	0	0	0	0	0
			軽課税率2	0	0	0	0	3,500	0	0	0	0	0
			軽課税率3	0	0	0	0	5,200	0	0	0	0	0
			重課税率	0	0	0	0	8,200	0	0	0	0	0
			計	0	0	0	0		0	0	0	0	0
	四輪車	自家用	旧税率	11,418	47	200	11,171	7,200	80,431	12,409	89,345	13,740	98,928
			基準税率	4,335	9	70	4,256	10,800	45,964	3,033	32,756	1,523	16,448
			軽課税率1	0	0	0	0	2,700	0	0	0	0	0
			軽課税率2	381	1	4	376	5,400	2,030	430	2,322	725	3,915
			軽課税率3	767	0	12	755	8,100	6,115	713	5,775	667	5,403
			重課税率	4,986	23	92	4,871	12,900	62,835	4,641	59,869	4,404	56,812
			計	21,887	80	378	21,429		197,375	21,226	190,067	21,059	181,506
	貨物	営業用	旧税率	30	0	0	30	3,000	90	46	138	51	153
			基準税率	39	0	0	39	3,800	148	23	87	18	68
			軽課税率1	0	0	0	0	1,000	0	0	0	0	0
			軽課税率2	0	0	0	0	1,900	0	0	0	0	0
			軽課税率3	8	0	0	8	2,900	23	4	12	0	0
重課税率			22	0	0	22	4,500	99	16	72	14	63	
計			99	0	0	99		360	89	309	83	284	
自家用	旧税率	3,800	81	51	3,668	4,000	14,672	4,242	16,968	4,900	19,600		
	基準税率	1,530	26	13	1,491	5,000	7,455	1,073	5,365	728	3,640		
	軽課税率1	1	0	0	1	1,300	1	0	0	0	0		
	軽課税率2	0	0	0	0	2,500	0	0	0	0	0		
	軽課税率3	47	6	0	41	3,800	155	23	87	46	175		
	重課税率	4,890	60	50	4,780	6,000	28,680	4,710	28,260	4,597	27,582		
	計	10,268	173	114	9,981		50,963	10,048	50,680	10,271	50,997		
小 計		33,676	254	492	32,930		253,813	32,802	246,236	32,845	237,942		
小型特殊自動車	農耕用	2,858	7	1	2,850	2,400	6,840	2,857	6,857	2,850	6,840		
	その他	319	1	0	318	5,900	1,876	315	1,858	298	1,758		
	小 計	3,177	8	1	3,168		8,716	3,172	8,715	3,148	8,598		
二輪の小型自動車		1,578	0	0	1,578	6,000	9,468	1,558	9,348	1,553	9,318		
合 計		42,131	287	495	41,349		279,751	41,350	272,349	41,527	264,232		

(課税状況等の調)

第6 市たばこ税

第6 市たばこ税

(1) 年度別調定額の推移

年度	税 率	売渡本数 (本)	調定額 (円)	前年 比 (%)
30	製造たばこ1,000本につき5,262円(9月分まで) " 5,692円(10月分から)	93,697,428	520,840,840	95.8
	旧3級品 1,000本につき4,000円	3,224,400		
29	製造たばこ1,000本につき5,262円	100,745,144	543,745,315	94.1
	旧3級品 1,000本につき3,355円	4,128,420		

(2) 月別調定額の推移

月	平成30年度				平成29年度			
	売渡本数 (本)	前年比 (%)	調定額 (円)	前年比 (%)	売渡本数 (本)	前年比 (%)	調定額 (円)	前年比 (%)
4	8,291,384	85.5	42,931,872	86.2	9,695,916	92.5	49,788,545	93.3
5	8,115,265	97.1	42,403,380	97.5	8,361,197	96.2	43,491,768	96.6
6	8,578,805	88.3	44,796,162	88.9	9,714,538	104.4	50,398,007	105.0
7	8,293,694	91.0	43,310,824	91.7	9,109,566	93.5	47,218,534	94.1
8	8,324,168	92.1	43,475,495	92.7	9,038,176	95.4	46,902,568	96.0
9	8,646,164	91.4	45,151,715	92.0	9,456,807	89.1	49,081,492	89.7
10	10,191,591	116.9	53,265,277	117.8	8,717,784	92.7	45,228,375	93.3
11	6,555,768	77.5	36,872,556	84.1	8,454,651	90.9	43,853,915	91.4
12	7,791,374	90.1	43,897,177	97.8	8,646,926	96.8	44,867,572	97.4
1	7,950,608	88.5	44,787,496	96.1	8,978,856	87.7	46,585,241	88.3
2	7,178,677	94.8	40,464,696	102.9	7,571,061	96.0	39,337,954	96.7
3	7,004,330	98.3	39,484,190	106.7	7,128,086	87.7	36,991,344	88.3
合計	96,921,828	92.4	520,840,840	95.8	104,873,564	93.5	543,745,315	94.1

第7 入 湯 税

第7 入湯税

(1) 入湯客数比較

平成30年度		平成29年度		平成28年度	
入湯客数(人)	前年比(%)	入湯客数(人)	前年比(%)	入湯客数(人)	前年比(%)
2,135,483	98.0	2,178,580	101.2	2,152,742	94.1

(2) 年度別月別調定額の推移

月	平成30年度		平成29年度		平成28年度	
	調定額(円)	前年比(%)	調定額(円)	前年比(%)	調定額(円)	前年比(%)
4	17,450,950	97.6	17,884,300	100.4	17,807,700	96.5
5	15,673,400	97.9	16,009,950	101.6	15,758,850	97.4
6	16,583,450	94.5	17,542,300	98.4	17,825,000	96.0
7	14,929,950	100.0	14,934,750	102.4	14,578,500	90.7
8	14,436,650	94.7	15,250,200	94.4	16,149,750	102.7
9	20,276,350	92.8	21,853,500	106.8	20,467,950	93.8
10	16,573,300	102.6	16,155,500	102.0	15,845,900	88.8
11	18,115,500	99.2	18,269,550	95.9	19,056,800	89.0
12	20,333,500	98.8	20,586,700	101.4	20,311,200	93.1
1	19,504,550	102.1	19,112,200	97.9	19,522,500	96.3
2	16,132,850	101.8	15,847,600	99.8	15,880,450	96.3
3	14,985,500	103.9	14,429,750	103.1	13,993,500	92.7
合計	204,995,950	98.6	207,876,300	100.3	207,198,100	94.3

第 8 收 税

第8 収税

(1) 市税の収入状況(平成30年度)

区分	口座振替		一般納付		合 計		収納率 (%)		
	調定額 (千円)	収入済額 (千円)	調定額 (千円)	収入済額 (千円)	調定額 (千円)	収入済額 (千円)			
市民税	個人	現年	463,020	442,437	3,052,406	3,030,137	3,515,426	3,472,574	98.8
		滞繰			185,939	41,742	185,939	41,742	22.4
	法人	現年			976,248	973,767	976,248	973,767	99.7
		滞繰			22,158	1,593	22,158	1,593	7.2
	計		463,020	442,437	4,236,751	4,047,239	4,699,771	4,489,676	95.5
都市計画 固定資産税	現年	2,310,912	2,223,476	3,456,058	3,457,457	5,766,970	5,680,933	98.5	
	滞繰			461,658	91,530	461,658	91,530	19.8	
	交付、 納付金			31,503	31,503	31,503	31,503	100.0	
	計	2,310,912	2,223,476	3,949,219	3,580,490	6,260,131	5,803,966	92.7	
軽自動車税	現年	79,971	76,808	192,212	189,550	272,183	266,358	97.9	
	滞繰			14,152	3,218	14,152	3,218	22.7	
	計	79,971	76,808	206,364	192,768	286,335	269,576	94.1	
市たばこ税	現年			522,684	522,684	522,684	522,684	100.0	
	滞繰			0	0	0	0	0.0	
	計			522,684	522,684	522,684	522,684	100.0	
特別土地保有税	現年			-	-	-	-	-	
	滞繰			69,071	0	69,071	0	0.0	
	計			69,071	0	69,071	0	0.0	
入湯税	現年			204,996	200,131	204,996	200,131	97.6	
	滞繰			5,132	1,993	5,132	1,993	38.8	
	計			210,128	202,124	210,128	202,124	96.2	
合計	現年	2,853,903	2,742,721	8,436,107	8,405,229	11,290,010	11,147,950	98.7	
	滞繰			758,110	140,076	758,110	140,076	18.5	
	計	2,853,903	2,742,721	9,194,217	8,545,305	12,048,120	11,288,026	93.7	
国民健康保険税	現年	851,569	806,950	1,032,746	931,228	1,884,315	1,738,178	92.2	
	滞繰			673,255	117,662	673,255	117,662	17.5	
	計	851,569	806,950	1,706,001	1,048,890	2,557,570	1,855,840	72.6	

※ 四捨五入の関係で計及び合計が合わない場合があります。

(2) 財産差押の状況

区分	平成30年度				平成29年度			
	差押え		換価税収		差押え		換価税収	
	件数	金額(円)	件数	金額(円)	件数	金額(円)	件数	金額(円)
預貯金	691	151,629,646	685	41,260,850	852	226,840,321	845	45,732,389
不動産	9	10,114,861	0	0	13	17,443,173	4	6,223,295
その他	104	120,812,213	368	39,526,426	145	127,850,360	498	42,372,145
計	804	282,556,720	1,053	80,787,276	1,010	372,133,854	1,347	94,327,829

(3) 公売の状況

区分	平成30年度				平成29年度			
	公告		売却件数、決定額		公告		売却件数、決定額	
	件数	金額(円)	件数	金額(円)	件数	金額(円)	件数	金額(円)
不動産	8	0	0	0	12	4	4	23,668,000
動産	8	45,050	5	45,050	3	3	3	362,500
計	16	45,050	5	45,050	15	7	7	24,030,500

(4) 不納欠損処分の状況 (県税除く)

区分	平成30年度		平成29年度		増減		前年比		
	件数	税額(円)	件数	税額(円)	件数	税額(円)	件数(%)	税額(%)	
一般税	法第15条の7 第4項 (滞納処分の 停止後3年)	199	30,684,348	129	7,890,759	70	22,793,589	154.3	388.9
	(無財産)								
	(生活困窮)	274	12,607,079	616	18,008,554	-342	-5,401,475	44.5	70.0
	(居所不明)	14	290,631	32	1,197,095	-18	-906,464	43.8	24.3
	計	487	43,582,058	777	27,096,408	-290	16,485,650	62.7	160.8
	法第15条の7 第5項 (即時欠損)	191	77,277,250	211	26,181,306	-20	51,095,944	90.5	295.2
	(無財産)								
	(居所不明)	0	0	7	1,376,958	-7	-1,376,958	0.0	0.0
	計	191	77,277,250	218	27,558,264	-27	49,718,986	87.6	280.4
	法第18条 第1項 (消滅時効5年)	226	12,563,284	147	6,421,363	79	6,141,921	153.7	195.6
(無財産)									
(生活困窮)	218	9,912,626	360	11,171,682	-142	-1,259,056	60.6	88.7	
(居所不明)	15	267,522	29	758,748	-14	-491,226	51.7	35.3	
計	459	22,743,432	536	18,351,793	-77	4,391,639	85.6	123.9	
小計	616	120,524,882	487	40,493,428	129	80,031,454	126.5	297.6	
(無財産)									
(生活困窮)	492	22,519,705	976	29,180,236	-484	-6,660,531	50.4	77.2	
(居所不明)	29	558,153	68	3,332,801	-39	-2,774,648	42.6	16.7	
計	1,137	143,602,740	1,531	73,006,465	-394	70,596,275	74.3	196.7	
国保税									
法第15条の7 第4項 (滞納処分の 停止後3年)	110	9,885,784	84	5,552,255	26	4,333,529	131.0	178.0	
(無財産)									
(生活困窮)	257	25,888,644	580	52,684,985	-323	-26,796,341	44.3	49.1	
(居所不明)	10	420,600	47	2,628,302	-37	-2,207,702	21.3	16.0	
計	377	36,195,028	711	60,865,542	-334	-24,670,514	53.0	59.5	
(無財産)									
(居所不明)	3	335,216	9	474,300	-6	-139,084	33.3	70.7	
計	0	0	2	602,200	-2	-602,200	0.0	0.0	
(即時欠損)	3	335,216	11	1,076,500	-8	-741,284	27.3	31.1	
法第18条 第1項 (消滅時効5年)	102	8,378,103	70	5,283,022	32	3,095,081	145.7	158.6	
(無財産)									
(生活困窮)	138	14,297,548	214	22,846,926	-76	-8,549,378	64.5	62.6	
(居所不明)	17	1,131,483	25	1,060,061	-8	71,422	68.0	106.7	
計	257	23,807,134	309	29,190,009	-52	-5,382,875	83.2	81.6	
(無財産)									
(生活困窮)	215	18,599,103	163	11,309,577	52	7,289,526	131.9	164.5	
(居所不明)	395	40,186,192	794	75,531,911	-399	-35,345,719	49.7	53.2	
計	27	1,552,083	74	4,290,563	-47	-2,738,480	36.5	36.2	
(無財産)									
(居所不明)	637	60,337,378	1,031	91,132,051	-394	-30,794,673	61.8	66.2	
計	831	139,123,985	650	51,803,005	181	87,320,980	127.8	268.6	
(無財産)									
(生活困窮)	887	62,705,897	1,770	104,712,147	-883	-42,006,250	50.1	59.9	
(居所不明)	56	2,110,236	142	7,623,364	-86	-5,513,128	39.4	27.7	
計	1,774	203,940,118	2,562	164,138,516	-788	39,801,602	69.2	124.2	
合計									

渋川市民憲章

日本のまんなか 風薫る渋川

わたしたちは、赤城・榛名・利根川の景勝をはじめとした豊かなる自然環境といで湯に感謝し、やすらぎと創造力に満ちた魅力あるまちを目指して、この市民憲章を定めます。

- 一 心と体を鍛え 健康で明るい暮らしを目指します
- 一 家族の和を大切に 思いやりの心を広げます
- 一 働く喜びを持ち 郷土の発展に努めます
- 一 芸術を育み 文化を伝承し 教養を深めます
- 一 信じ合い 助け合い 安全で住みよいまちを創ります

平成23年2月20日制定

令和元年度

税 務 概 要

令和元年9月発行

発行 渋川市
編集 総務部 税務課・納税課
住所 〒377-8501 群馬県渋川市石原80番地
電話 0279(22)2111(代表)
FAX 0279(24)6541
ホームページ <http://www.city.shibukawa.lg.jp/>
メール zeim-s@city.shibukawa.gunma.jp
メール nouzei@city.shibukawa.gunma.jp