

# 令和6年度

# 税務概要



## 趣旨

「S」の文字と赤城山・榛名山・利根川などの地勢モチーフに、[やすらぎとふれあいに満ちた“ほっと”なまち]と未来を見つめ、協調発展する姿を表現しています。中央の円はその活力、集中力を表すと共に[日本のまんなかへそのまち]をも表しています。

# 目 次

## 第1 総 括

### 1 渋川市の概要

(1) 渋川市の位置等 .....	1
(2) 令和6年度一般会計歳入歳出予算総括表 .....	2
2 行政機構図	
(1) 渋川市組織機構図 .....	6
(2) 税務機構及び事務分掌 .....	9
(3) 税務職員年齢及び経験年数 .....	10
3 市税の税率及び納期等	
(1) 税率及び納期 .....	11
(2) 諸証明発行件数 .....	14

## 第2 市 民 税

### 1 個人市民税

(1) 年度別納税義務者数 .....	15
(2) 年度別課税標準額及び調定額の推移 .....	15
(3) 年度別普通徴収及び特別徴収 .....	15
(4) 所得種類別課税状況 .....	16
(5) 年度別種類別所得割課税状況 .....	19
(6) 課税標準額段階別所得割額 .....	20
(7) 年度別所得割課税状況 .....	23

### 2 法人市民税（令和5年度）

(1) 法人数 .....	24
(2) 年度別申告納付月別調定額の推移 .....	24
(3) 年度別業種別調定額の推移 .....	25

## 第3 固定資産税・都市計画税

### 1 固定資産税（都市計画税）

(1) 年度別納税義務者数 .....	26
(2) 年度別固定資産税の調定額 .....	26
(3) 年度別都市計画税の調定額 .....	26

### 2 土 地

(1) 年度別課税地積の推移 .....	27
(2) 年度別地目別平均価格 .....	27
(3) 土地の評価状況 .....	28

3	家屋	
	(1) 年度別評価状況	29
	(2) 木造家屋評価状況	29
	(3) 非木造家屋評価状況	30
	(4) 年度別新增築分家屋に関する調	31
4	償却資産	
	(1) 年度別償却資産の価格	32
第4	国有資産等所在市町村交付金	
	(1) 年度別国有資産等所在市町村交付金の状況	33
第5	軽自動車税	
	(1) 課税台数及び調定額の推移（種別割）	34
	(2) 課税台数及び調定額の推移（環境性能割）（令和5年度）	35
第6	市たばこ税（令和5年度）	
	(1) 年度別調定額の推移	36
	(2) 月別調定額の推移	36
第7	入湯税（令和5年度）	
	(1) 入湯客数比較	37
	(2) 年度別月別調定額の推移	37
第8	収税（令和5年度）	
	(1) 市税の収入状況	38
	(2) 財産差押えの状況	39
	(3) 公売の状況	39
	(4) 不納欠損処分状況	40

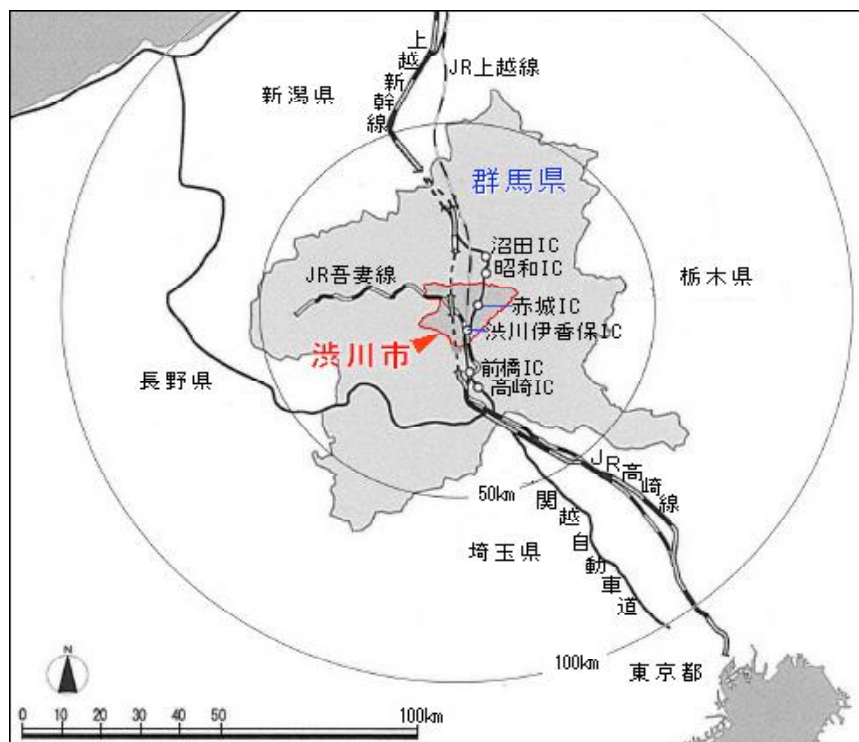
# 第 1 総括

# 第1 総括

## 1 渋川市の概要

### (1) 渋川市の位置等

渋川市は、日本そして群馬県のほぼ中央部、雄大な関東平野の始まる位置にあたり、古くから交通の要衝として栄え、豊富な水資源を活かした工業、山地の開拓による農業や、首都圏の奥座敷となる観光・温泉などを主要産業としてきました。市の南側は県都前橋市に隣接し、東京都心まで120km（高速道路（関越自動車道渋川伊香保IC）利用で約2時間、JR上越線及び新幹線利用で約1時間10分）の距離にあります。主な交通網としては、JR上越線、JR吾妻線の2路線が通り、JR上越線の4駅、JR吾妻線の4駅があります。また、南北に関越自動車道と国道17号、東西に国道353号が通り、関越自動車道には渋川伊香保ICと赤城ICがあります。地形は赤城山、榛名山、子持山、小野子山に抱かれ、利根川と吾妻川の流れによって形成された谷地とともに、標高差が概ね1,400m以上となる起伏に富んだ地形を有し、地区の大半が自然的土地利用で占められています。



### 人口と世帯

総人口 72,417人	男 35,435人	女 36,982人	世帯数 32,817世帯
----------------	--------------	--------------	-----------------

住民基本台帳 令和6年6月末 現在

### 位置・面積

東経	北緯	標高		面積
		最高	最低	
139° 00'	36° 29'	1,565m	139m	240.27km <sup>2</sup>

(2) 令和6年度一般会計歳入歳出予算総括表

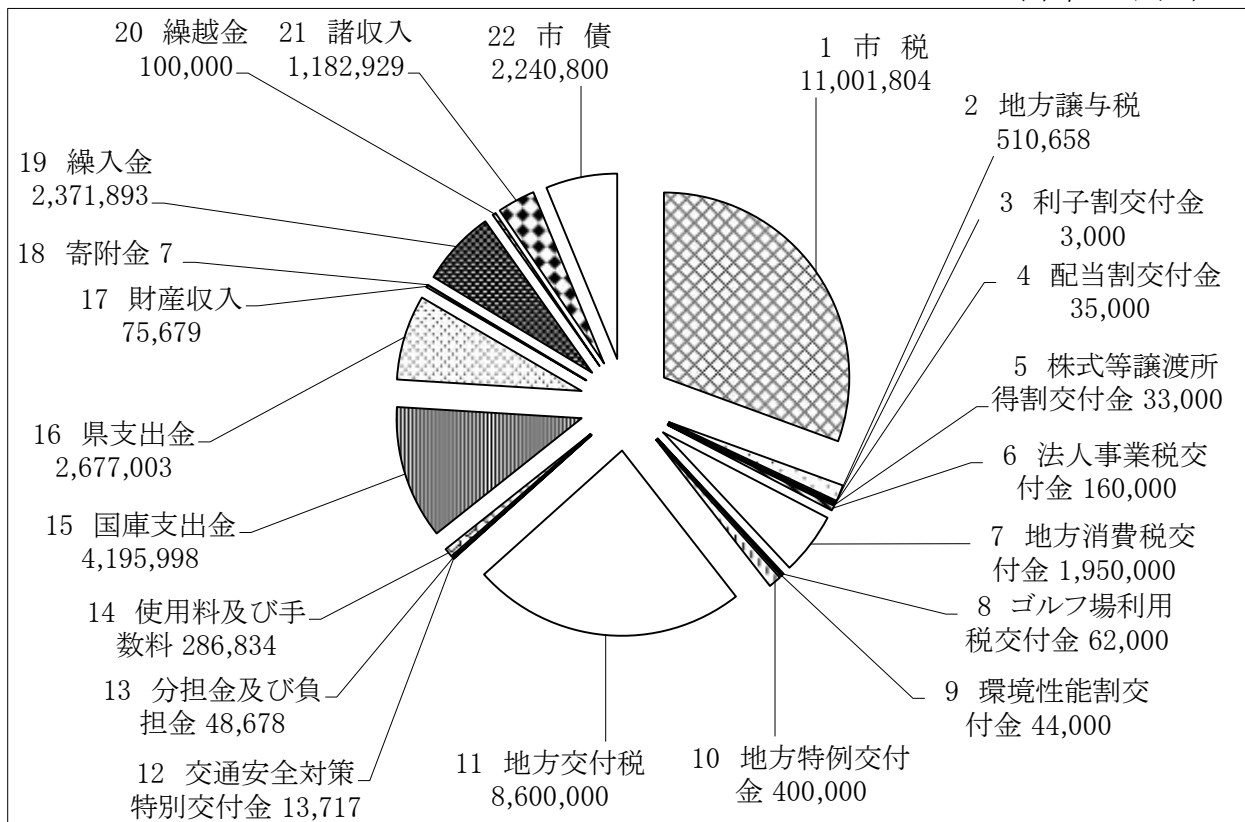
(歳入)

(単位:千円)

款	令和6年度 当初予算額 (A)	令和5年度 当初予算額 (B)	増減額 (A)-(B) (C)	比較 (C)/(B) %	予算の構成比	
					6年度 %	5年度 %
1 市 税	11,001,804	11,402,755	△ 400,951	△ 3.5	30.57	33.35
2 地方譲与税	510,658	480,431	30,227	6.3	1.42	1.41
3 利子割交付金	3,000	5,000	△ 2,000	△ 40.0	0.01	0.01
4 配当割交付金	35,000	42,000	△ 7,000	△ 16.7	0.10	0.12
5 株式等譲渡所得割交付金	33,000	41,000	△ 8,000	△ 19.5	0.09	0.12
6 法人事業税交付金	160,000	130,000	30,000	23.1	0.44	0.38
7 地方消費税交付金	1,950,000	1,900,000	50,000	2.6	5.42	5.56
8 ゴルフ場利用税交付金	62,000	67,000	△ 5,000	△ 7.5	0.17	0.20
9 環境性能割交付金	44,000	44,000	0	0.0	0.12	0.13
10 地方特例交付金	400,000	60,000	340,000	566.7	1.11	0.18
11 地方交付税	8,600,000	8,400,000	200,000	2.4	23.89	24.57
12 交通安全対策特別交付金	13,717	14,880	△ 1,163	△ 7.8	0.04	0.04
13 分担金及び負担金	48,678	116,557	△ 67,879	△ 58.2	0.13	0.34
14 使用料及び手数料	286,834	291,707	△ 4,873	△ 1.7	0.80	0.85
15 国庫支出金	4,195,998	4,029,497	166,501	4.1	11.66	11.78
16 県支出金	2,677,003	2,393,385	283,618	11.9	7.44	7.00
17 財産収入	75,679	74,332	1,347	1.8	0.21	0.22
18 寄附金	7	7	0	0.0	—	—
19 繰入金	2,371,893	2,444,094	△ 72,201	△ 3.0	6.59	7.15
20 繰越金	100,000	100,000	0	0.0	0.28	0.29
21 諸収入	1,182,929	838,396	344,533	41.1	3.29	2.45
22 市債	2,240,800	1,316,500	924,300	70.2	6.22	3.85
合 計	35,993,000	34,191,541	1,801,459	5.3	100.00	100.00

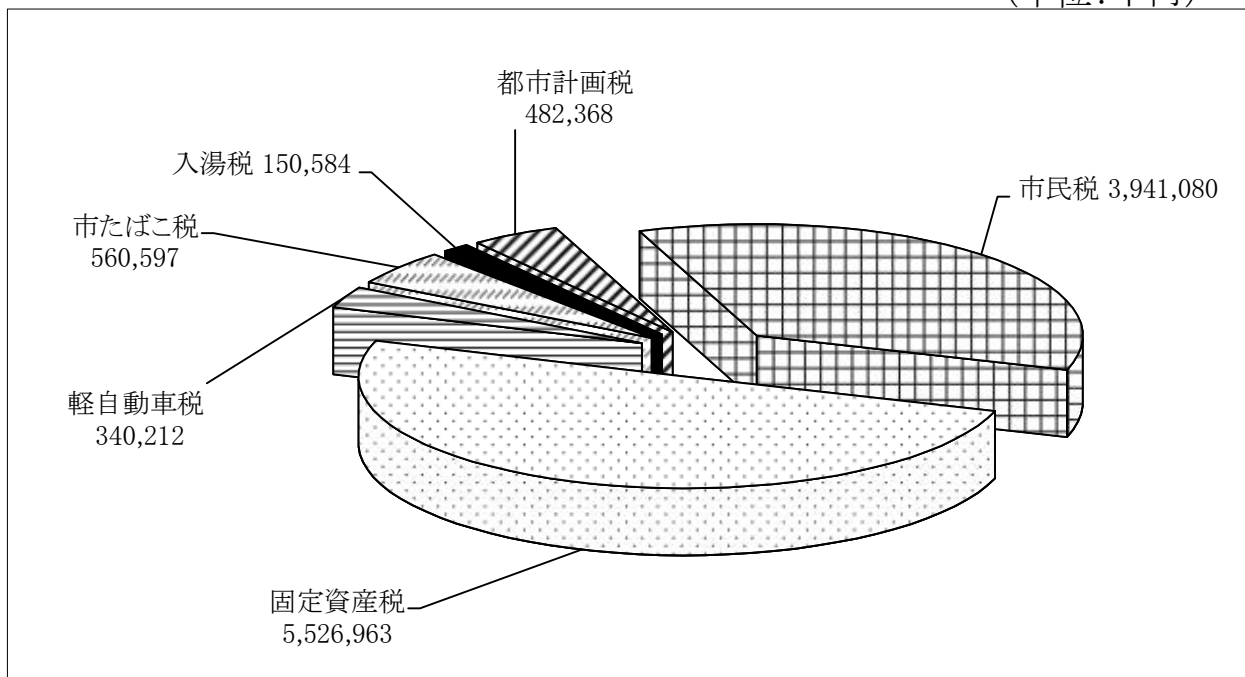
# 渋川市の歳入予算 (35,993,000千円)

(単位:千円)



# 市税の内訳 (11,001,804千円)

(単位:千円)



(歳出)

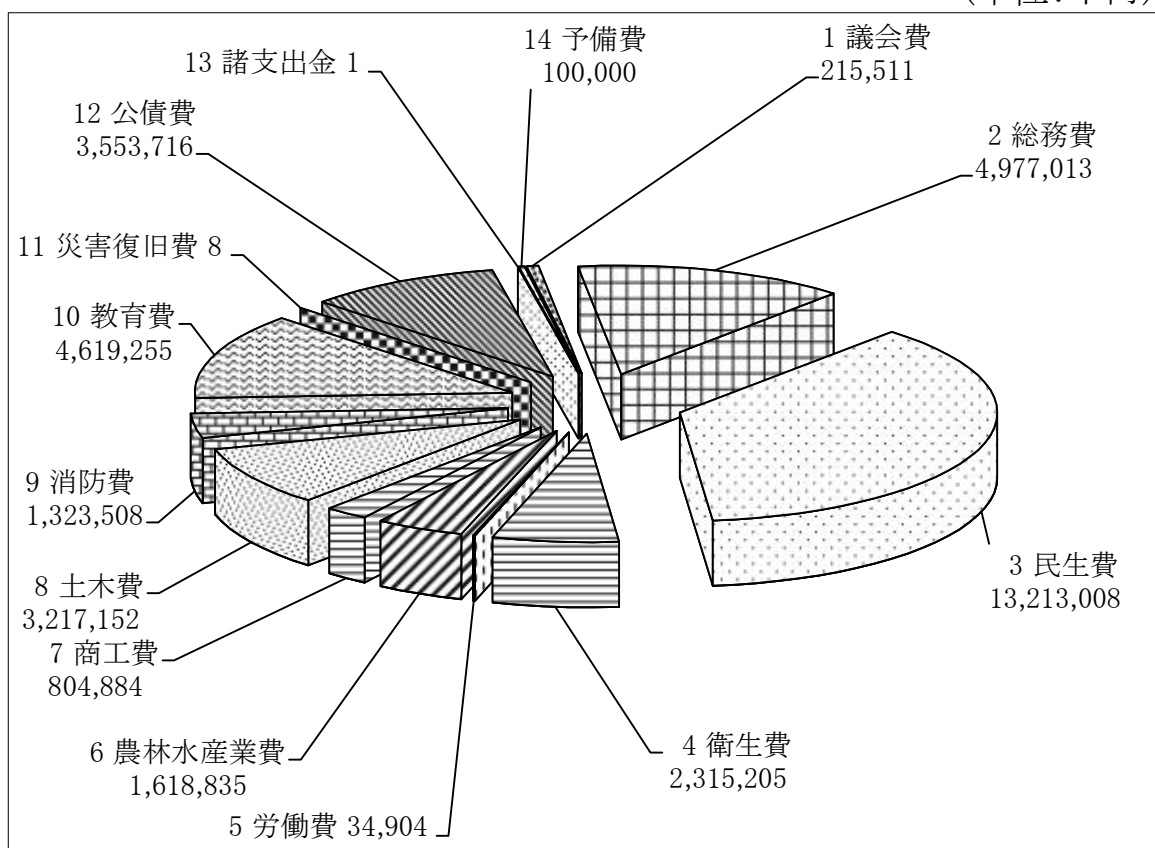
(単位:千円)

款	令和6年度 当初予算額 (A)	財源内訳			令和5年度 当初予算額 (B)	増減額 (A)-(B) (C)	比較 (C)/(B) (%)	予算の構成比	
		国県支出金	地方債	その他				一般財源	6年度 %
1 議会費	215,511				213,102	2,409	1.1	0.60	0.62
2 総務費	4,977,013	195,182	374,300	309,718	4,901,409	75,604	1.5	13.83	14.34
3 民生費	13,213,008	6,082,269	32,900	148,210	12,563,948	649,060	5.2	36.71	36.75
4 衛生費	2,315,205	54,790		155,101	2,230,224	84,981	3.8	6.43	6.52
5 労働費	34,904			4,997	30,557	4,347	14.2	0.10	0.09
6 農林水産業費	1,618,835	301,157	103,700	70,736	1,637,517	△ 18,682	△ 1.1	4.50	4.79
7 商工費	804,884	186		366,814	824,372	△ 19,488	△ 2.4	2.23	2.41
8 土木費	3,217,152	191,435	717,600	493,631	3,198,139	19,013	0.6	8.94	9.35
9 消防費	1,323,508		45,900		1,327,368	△ 3,860	△ 0.3	3.68	3.88
10 教育費	4,619,255	47,981	866,400	169,101	3,706,135	913,120	24.6	12.83	10.84
11 災害復旧費	8	1		1	8	0	0.0	—	—
12 公債費	3,553,716			590	3,458,761	94,955	2.7	9.87	10.12
13 諸支出金	1				1	0	0.0	—	—
14 予備費	100,000				100,000	0	0.0	0.28	0.29
合計	35,993,000	6,873,001	2,140,800	1,718,899	34,191,541	1,801,459	5.3	100.00	100.00



# 渋川市の歳出予算 (35,993,000千円)

(単位:千円)

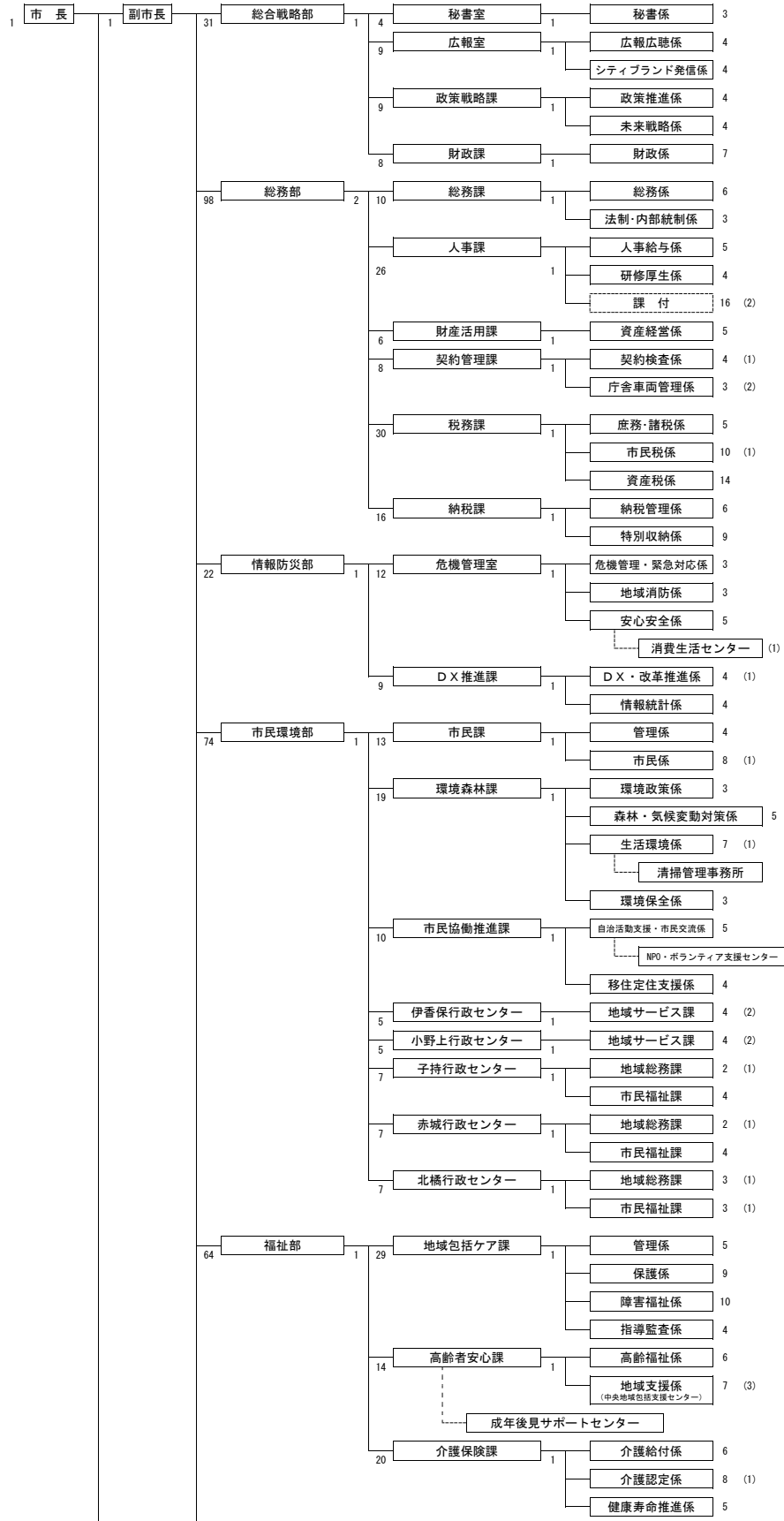


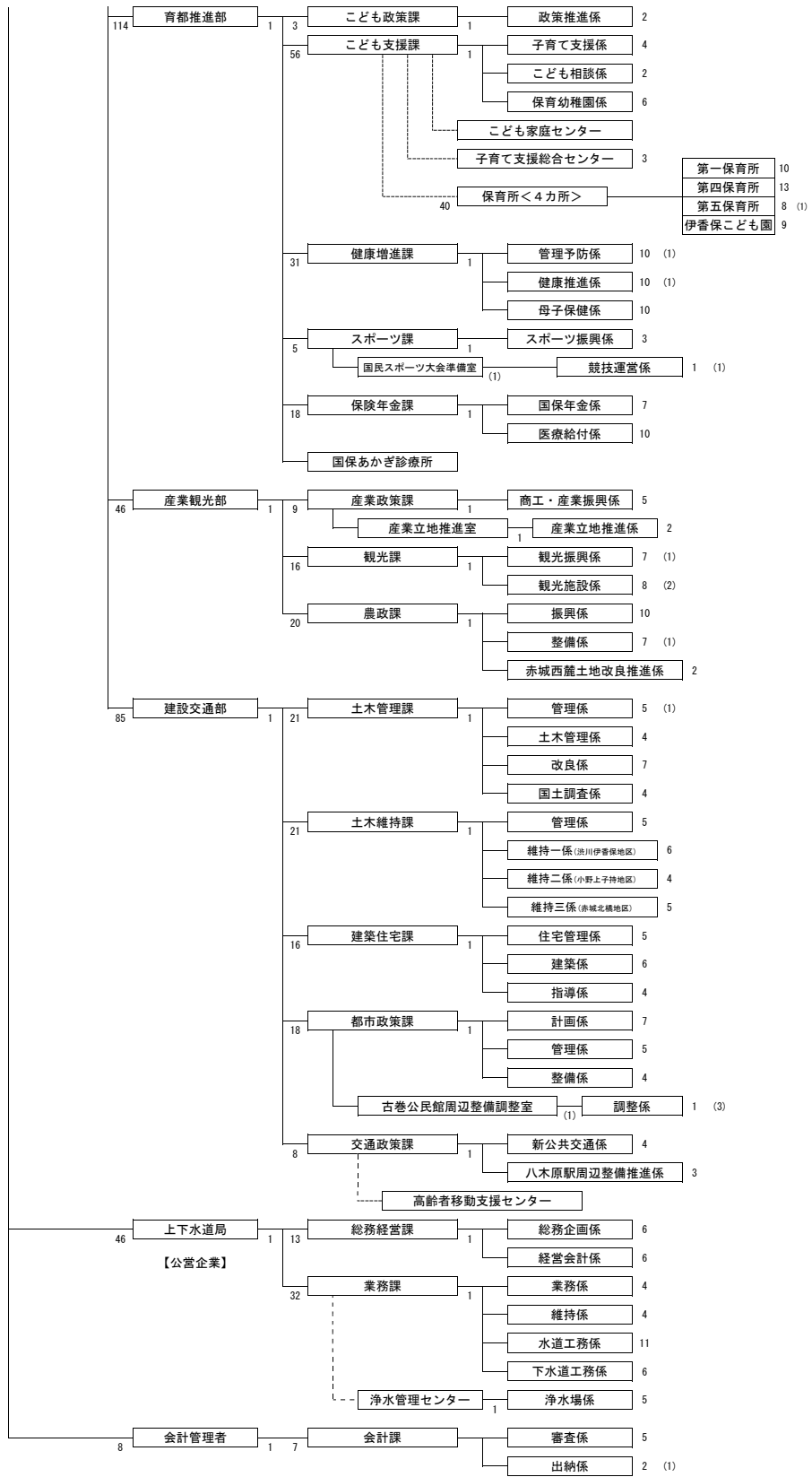
## 2 行政機構図

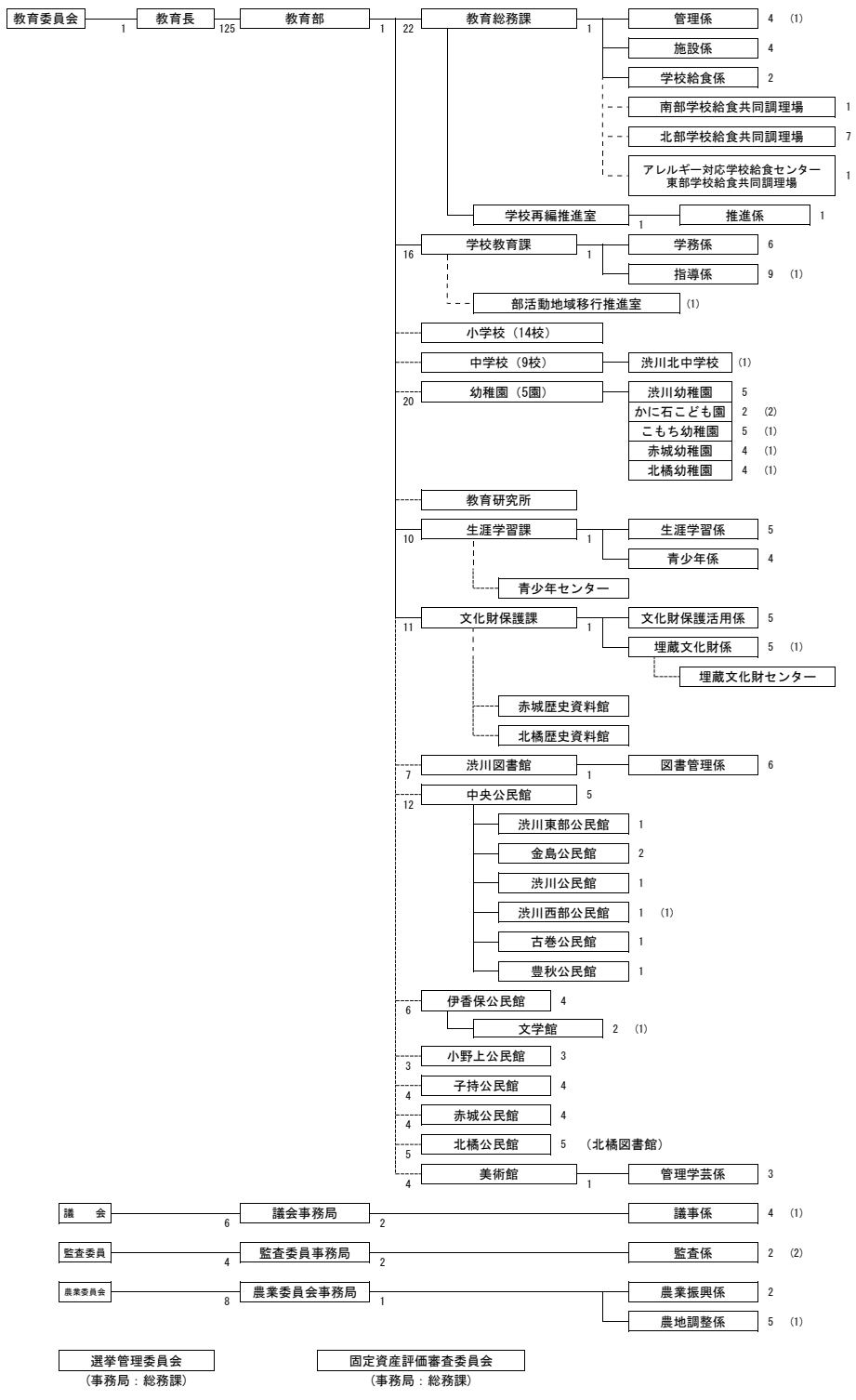
### (1) 渋川市組織機構図

令和6年4月1日現在

※ ( ) 書きは再任用短時間勤務、嘱託職員、市費負担以外又は兼務者の職員数外であり、職員数に含めない







## (2) 税務機構及び事務分掌

(令和6年4月1日現在)

課	係	事務分掌	課長	課長補佐	係長	統括主幹	主幹	主査	主任	主事	主任行政専門員	計	
税務課	庶務・諸税係	<ul style="list-style-type: none"> <li>・税政全般の研究及び企画に関すること。</li> <li>・軽自動車税の調査、賦課及び調定に関すること。</li> <li>・市たばこ税の調査、賦課及び調定に関すること。</li> <li>・入湯税の調査、賦課及び調定に関すること。</li> <li>・法人市民税の調査、賦課及び調定に関すること。</li> <li>・課の庶務に関すること。</li> </ul>	1		統括主幹兼任	1		2		2		5	
	市民税係	<ul style="list-style-type: none"> <li>・個人市民税(県民税)の調査、賦課及び調定に関すること。</li> </ul>			統括主幹兼任	1	1	3	4		1	10	
	資産税係	<ul style="list-style-type: none"> <li>・固定資産税及び都市計画税の調査、賦課並びに調定に関すること。</li> <li>・国有資産等所在市町村交付金に関すること。</li> </ul>		1	課長補佐兼任			1	4	3	5		14
納税課	納税管理係	<ul style="list-style-type: none"> <li>・市税の収納事務に関すること。</li> <li>・介護保険料の収納事務に関すること。</li> <li>・後期高齢者医療保険料の収納事務に関すること。</li> <li>・市税の徴収委託及び受託に関すること。</li> <li>・過誤納金に関すること。</li> <li>・納税意識の啓発に関すること。</li> </ul>	1		統括主幹兼任	1	3		1	1		6	
	特別収納係	<ul style="list-style-type: none"> <li>・市税の収納事務に関すること。</li> <li>・介護保険料の収納事務に関すること。</li> <li>・後期高齢者医療保険料の収納事務に関すること。</li> <li>・納税意識の啓発に関すること。</li> <li>・滞納整理に関すること。</li> <li>・納税相談に関すること。</li> </ul>			統括主幹兼任	1	3	1	2	2		9	
小 計			2	1		4	8	10	10	10	1	46	
伊香保行政センター	地域サービス課 市民福祉課	<ul style="list-style-type: none"> <li>・市税、介護保険料等の収納、その他税務に関すること。</li> <li>・使用料、手数料、その他収入金の収納に関すること。</li> <li>・戸籍、住民基本台帳、印鑑登録等に関すること。</li> <li>・国民健康保険、国民年金、福祉医療等に関すること。</li> <li>・社会福祉に関すること。</li> <li>・高齢福祉、介護保険等に関すること。</li> <li>・児童福祉に関すること。</li> </ul>	1				3				2	6	
小野上行政センター			1				1		2			2	6
子持行政センター			1					1	1		1		4
赤城行政センター			1			1	2						4
北橋行政センター			1						1	1		1	4
小 計			5	0		1	7	2	3	1	5	24	
合 計			7	1		5	15	12	13	11	6	70	

(3) 税務職員年齢及び経験年数(本庁:税務課及び納税課)

(令和6年4月1日現在)

平均年齢(歳)		39.1	
年 齢 区 分	以上(歳)	未満(歳)	人数(人)
		20	1
	20	25	4
	25	30	5
	30	35	3
	35	40	13
	40	45	5
	45	50	8
	50	55	4
	55	60	2
	60		1
	合計		46

区分	最長(年)	最小(年)	平均(年)
税務経験年数	16.5	0	5.2
税 務 経 験 年 数 区 分	以上(年)	未満(年)	人数(人)
		1	6
	1	2	5
	2	3	6
	3	4	6
	4	5	0
	5	6	2
	6	7	6
	7	8	2
	8	9	3
	9	10	5
	10	11	1
	11	12	0
	12	13	0
	13	14	0
	14	15	2
	15	16	0
	16	17	2
	17	18	0
	18	19	0
	19	20	0
	20	21	0
合計		46	

\* 60歳以上は、再任用職員(行政専門員)

### 3 市税の税率及び納期等

#### (1) 税率及び納期（令和6年度）

##### ① 個人市民税

税目	税率		納期等										
個人市民税	均等割	3,000円	・普通徴収 <table border="1" style="margin-left: 20px;"> <thead> <tr> <th></th> <th>納期限日</th> </tr> </thead> <tbody> <tr> <td>第1期</td> <td>6月末日</td> </tr> <tr> <td>第2期</td> <td>8月末日</td> </tr> <tr> <td>第3期</td> <td>10月末日</td> </tr> <tr> <td>第4期</td> <td>12月25日</td> </tr> </tbody> </table> ※ただし、納期限日が休日の場合は翌開庁日となります。		納期限日	第1期	6月末日	第2期	8月末日	第3期	10月末日	第4期	12月25日
		納期限日											
第1期	6月末日												
第2期	8月末日												
第3期	10月末日												
第4期	12月25日												
	所得割	一律 6 %	・特別徴収(給与) 徴収は6月から翌年5月までの毎月とし、納期限は当該月の翌月の10日まで  ・特別徴収(年金) 徴収は10月から翌年3月までの年金支給月(仮徴収は翌年4月から翌年9月までの年金支給月)とし、納期限は当該月の翌月の10日まで										

##### ② 法人市民税

###### ・均等割の税率(年額)

区分	従業者数50人超	従業者数50人以下
資本金等50億円超	3,600,000円	492,000円
10億円超50億円以下	2,100,000円	
1億円超10億円以下	480,000円	192,000円
1千万円超1億円以下	180,000円	156,000円
1千万円以下	144,000円	60,000円
上記以外の法人等	60,000円	

###### ・法人税割の税率

税率
8.4%

###### ・納期等

・申告納付 決算後2か月以内
----------------

税目	税率		納期等									
	区分	税率										
固定資産税	免税点 土地 30万円 家屋 20万円 償却資産 150万円		1.4%									
				<table border="1"> <tr> <td></td> <td>納期限日</td> </tr> <tr> <td>第1期</td> <td>4月末日</td> </tr> <tr> <td>第2期</td> <td>7月末日</td> </tr> <tr> <td>第3期</td> <td>9月末日</td> </tr> <tr> <td>第4期</td> <td>1月末日</td> </tr> </table> <p>※ただし、納期限日が休日の場合は翌開庁日となります。</p>		納期限日	第1期	4月末日	第2期	7月末日	第3期	9月末日
	納期限日											
第1期	4月末日											
第2期	7月末日											
第3期	9月末日											
第4期	1月末日											
軽自動車税 (種別割)	車種区分		税率									
	原動機付自転車											
	第1種 一般原付(50cc以下)		2,000円									
	第1種 特定小型原付(0.6kW以下)		2,000円									
	第2種 乙(50cc超90cc以下)		2,000円									
	第2種 甲(90cc超125cc以下)		2,400円									
	ミニカー		3,700円									
	二輪(側車を含む)125cc超250cc以下・ボートトレーラー		3,600円									
	三輪	※税種 軽課税率2,3は乗用営業用のみ	旧税率 (ア) 3,100円									
			基準税率 (イ) 3,900円									
			軽課税率1 (ウ) 1,000円									
			軽課税率2 (エ) 2,000円									
			軽課税率3 (オ) 3,000円									
			重課税率 (カ) 4,600円									
	軽自動車	乗用	旧税率 (ア) 5,500円									
			基準税率 (イ) 6,900円									
			軽課税率1 (ウ) 1,800円									
			軽課税率2 (エ) 3,500円									
			軽課税率3 (オ) 5,200円									
		重課税率 (カ) 8,200円										
		貨物	旧税率 (ア) 7,200円									
			基準税率 (イ) 10,800円									
			軽課税率1 (ウ) 2,700円									
			重課税率 (カ) 12,900円									
	旧税率 (ア) 3,000円											
	営業用	基準税率 (イ) 3,800円										
		軽課税率1 (ウ) 1,000円										
	自家用	重課税率 (カ) 4,500円										
		旧税率 (ア) 4,000円										
	自家用	基準税率 (イ) 5,000円										
		軽課税率1 (ウ) 1,300円										
		重課税率 (カ) 6,000円										
	小型特殊自動車		農耕用 2,400円									
			その他 5,900円									
	二輪の小型自動車 250cc超		6,000円									
※税種について												
旧税率 (ア)	平成27年3月31日以前に最初の車両番号の指定を受けた車両で「重課税率」に該当しない車両											
基準税率 (イ)	平成27年4月1日以降に最初の車両番号の指定を受けた車両で「軽課税率1・軽課税率2・軽課税率3」に該当しない車両											
軽課税率1 (ウ)	R6のみ対象	令和5年4月1日以降に最初の車両番号の指定を受けた車両で「電気自動車」または「天然ガス自動車」に該当する車両										
軽課税率2 (エ)		令和5年4月1日以降に最初の車両番号の指定を受けた車両で「令和12年度燃費基準90%達成」に該当する車両										
軽課税率3 (オ)		令和5年4月1日以降に最初の車両番号の指定を受けた車両で「令和12年度燃費基準70%達成」に該当する車両										
重課税率 (カ)	令和6年度中に最初の車両番号の指定を受けてから14年以上を経過する車両											

全期5月31日まで

※ただし、納期限日が休日の場合は翌開庁日となります。



税目	税 率		納期等
	区 分	税 率	
市たばこ税	製造たばこ及び旧3級品 1,000本につき	6,552円	翌月末日まで
都市計画税	固定資産税と同じ	0.25%	固定資産税と同じ
入湯税	一般宿泊	150円	翌月15日まで
	基本宿泊料金6,000円以下の宿泊	100円	
	日帰り休憩	50円	

**軽自動車税(環境性能割)** (当分の間、県が賦課徴収を行う。)

・納付額	自動車の取得価額 × 下記区分に応じた税率		
・税率	令和5年12月31日まで		
	区 分	税 率	
		自家用	営業用
	電気自動車、燃料電池車、プラグインハイブリッド車等	非課税	非課税
乗用 ガソリン車等	R12燃費基準75%かつR2燃費基準達成	非課税	非課税
	R12燃費基準60%かつR2燃費基準達成	1%	0.5%
	R12燃費基準55%	2%	1%
	上記以外	2%	2%
貨物 ガソリン車等	H27燃費基準+25%達成	非課税	非課税
	H27燃費基準+20%達成	1%	0.5%
	H27燃費基準+15%達成	2%	1%
	上記以外	2%	2%
	上記以外の車両	2%	2%
	令和6年1月1日から令和7年3月31日まで		
	区 分	税 率	
		自家用	営業用
	電気自動車、燃料電池車、プラグインハイブリッド車等	非課税	非課税
乗用 ガソリン車等	R12燃費基準80%かつR2燃費基準達成	非課税	非課税
	R12燃費基準70%かつR2燃費基準達成	1%	0.5%
	R12燃費基準60%	2%	1%
	上記以外	2%	2%
貨物 ガソリン車等	R4燃費基準+5%達成	非課税	非課税
	R4燃費基準達成	1%	0.5%
	R4燃費基準95%達成	2%	1%
	上記以外	2%	2%
	上記以外の車両	2%	2%
・免税点	50万円		
・納期等	申告納付による		

(2) 諸証明発行件数

令和5年度

区分	澁川(本庁)		伊香保		小野上		子持		赤城		北橋		澁川駅前証明 サービスコーナー		新型コロナウイルス 関係(無料発行)		合計	
	件数 (件)	金額 (円)	件数 (件)	金額 (円)	件数 (件)	金額 (円)	件数 (件)	金額 (円)	件数 (件)	金額 (円)	件数 (件)	金額 (円)	件数 (件)	金額 (円)	件数 (件)	金額 (円)	件数 (件)	金額 (円)
1 評価証明	917	386,030	3	990	9	6,000	47	20,940	63	11,910	20	7,560	6	2,220	0	0	1,065	435,650
2 公課証明	439	158,270	3	960	2	690	2	600	5	3,180	11	3,600	1	300	0	0	463	167,600
3 課税台帳謄本	632	189,600	0	0	0	0	12	3,600	7	2,100	31	9,300	/		0	0	682	204,600
4 公図	92	27,600	0	0	5	1,500	9	2,700	8	2,400	10	3,000			0	0	124	37,200
5 地番図	1,160	348,000	1	300	49	14,700	43	12,900	34	10,200	33	9,900	/		0	0	1,320	396,000
6 閲覧	1	300	0	0	0	0	0	0	0	0	0	0			0	0	1	300
7 住宅用家屋	282	366,600	0	0	0	0	0	0	0	0	0	0	/		0	0	282	366,600
8 その他	201	61,710	1	300	0	0	7	2,100	13	8,400	1	300	0	0	0	0	223	72,810
9 納税証明	1,573	471,900	32	9,600	30	9,000	147	44,100	62	18,600	61	18,300	45	13,500	0	0	1,950	585,000
10 所得証明 (うちららく窓口) (うちコンビニ交付)	3,179 (18) (226)	953,700 (5,400) (67,800)	82 (11)	24,600 (3,300)	33	9,900	363 (5)	108,900 (1,500)	233	69,900	371 (24)	111,300 (7,200)	218 (7)	65,400 (2,100)	0	0	4,479 (65) (226)	1,343,700 (19,500) (67,800)
11 課税証明	357	107,100	9	2,700	6	1,800	34	10,200	18	5,400	22	6,600	27	8,100	0	0	473	141,900
12 非課税証明	576	172,800	10	3,000	0	0	72	21,600	64	19,200	18	5,400	50	15,000	0	0	790	237,000
13 所在地証明	75	22,500	0	0	0	0	13	3,900	2	600	24	7,200	/		0	0	114	34,200
14 営業証明	0	0	0	0	0	0	0	0	0	0	0	0			0	0	0	0
令和5年度合計(a)	9,484	3,266,110	141	42,450	134	43,590	749	231,540	509	151,890	602	182,460	347	104,520	0	0	11,966	4,022,560
令和4年度合計(b)	8,748	3,057,780	208	65,640	132	40,710	668	206,520	478	147,660	726	222,040	506	152,280	227	0	11,693	3,892,630
増減(a-b)	736	208,330	-67	-23,190	2	2,880	81	25,020	31	4,230	-124	-39,580	-159	-47,760	-227	0	273	129,930

※澁川駅前証明サービスコーナーは、平成30年11月3日から証明発行サービスを開始しました。

※澁川駅前証明サービスコーナーでは、一部取り扱っていない業務があります。

※コンビニ交付、ららく証明窓口サービスは、令和4年11月1日から開始しました。

## 第2 市 民 税

## 第2 市民税

### 1 個人市民税

#### (1) 年度別納税義務者数

年度	区分	均等割のみ (人)	所得割のみ (人)	所得割均等割 (人)	計 (人)	前年比 (%)	均等割納税義務者 (人)	所得割納税義務者 (人)	
6	普通徴収	2,126		3,355	5,481	94.7	5,481	3,355	
	特別徴収	給与等	2,324		22,778	25,102	100.1	25,102	22,778
		年金	2,307		5,293	7,600	103.3	7,600	5,293
	合計	6,757		31,426	38,183	99.9	38,183	31,426	
5	普通徴収	1,201		4,586	5,787	99.7	5,787	4,586	
	特別徴収	給与等	1,333		23,738	25,071	99.9	25,071	23,738
		年金	1,708		5,650	7,358	101.3	7,358	5,650
	合計	4,242		33,974	38,216	100.1	38,216	33,974	
4	普通徴収	1,200		4,603	5,803	99.2	5,803	4,603	
	特別徴収	給与等	1,303		23,801	25,104	99.9	25,104	23,801
		年金	1,703		5,563	7,266	101.7	7,266	5,563
	合計	4,206		33,967	38,173	100.2	38,173	33,967	

※平成21年度より、年金からの特別徴収制度を開始しました。

(課税状況等の調)

#### (2) 年度別課税標準額及び調定額の推移

年度	課税標準額 (千円)	前年比 (%)	平均税率 (%)	所得割額 (千円)	均等割額 (千円)	合計 (千円)	前年比 (%)
6	61,445,295	99.5	5.3	3,108,313	133,641	3,241,954	92.3
5	61,740,537	102.6	5.7	3,377,126	133,756	3,510,882	101.6
4	60,188,863	97.7	5.7	3,320,610	133,606	3,454,216	97.5

※税額控除後

(課税状況等の調)

#### (3) 年度別普通徴収及び特別徴収

年度	調定額総額		普通徴収		特別徴収		年金特徴		構成		
	調定額 (千円)	前年比 (%)	調定額 (千円)	前年比 (%)	調定額 (千円)	前年比 (%)	調定額 (千円)	前年比 (%)	普徴 (%)	特徴 (%)	年金特徴 (%)
6	3,241,954	92.3	545,850	87.0	2,548,056	93.7	148,048	90.6	16.8	78.6	4.6
5	3,510,882	101.6	627,153	104.4	2,720,376	101.0	163,353	101.3	17.9	77.5	4.7
4	3,454,216	101.6	600,795	104.7	2,692,226	101.0	161,195	101.3	17.9	77.5	4.7

(課税状況等の調)

(4)所得種類別課税状況

令和6年度

区分	所得割									
	納税義務者数			総所得金額及び税額等						
	所得税 納税義務 あり	所得税 納税義務 なし	計 A	総所得金額	課税 標準額	算出税額 B	調整 控除額	住宅借 入金等 特別税 額控除 額	※1 配当 控除額	寄附金 税額控 除
	(人)	(人)	(人)	(千円)	(千円)	(千円)	(千円)	(千円)	(千円)	(千円)
C										
給与 所得者	24,351	1,253	25,604	83,597,921	51,113,331	3,065,740	49,539	53,730	824	92,816
営業 所得者	1,100	46	1,146	4,394,946	2,880,450	172,782	2,563	1,462	20	6,034
農業 所得者	96	4	100	360,042	224,493	13,473	213	117	0	17
その他の 所得者	4,218	19	4,237	8,305,005	4,359,609	261,407	10,081	143	1,241	4,767
譲渡 所得者 (分離)	327	12	339	1,446,196	2,867,412	118,161	531	206	860	5,683
計	30,092	1,334	31,426	98,104,110	61,445,295	3,631,563	62,927	55,658	2,945	109,317

下段に続く

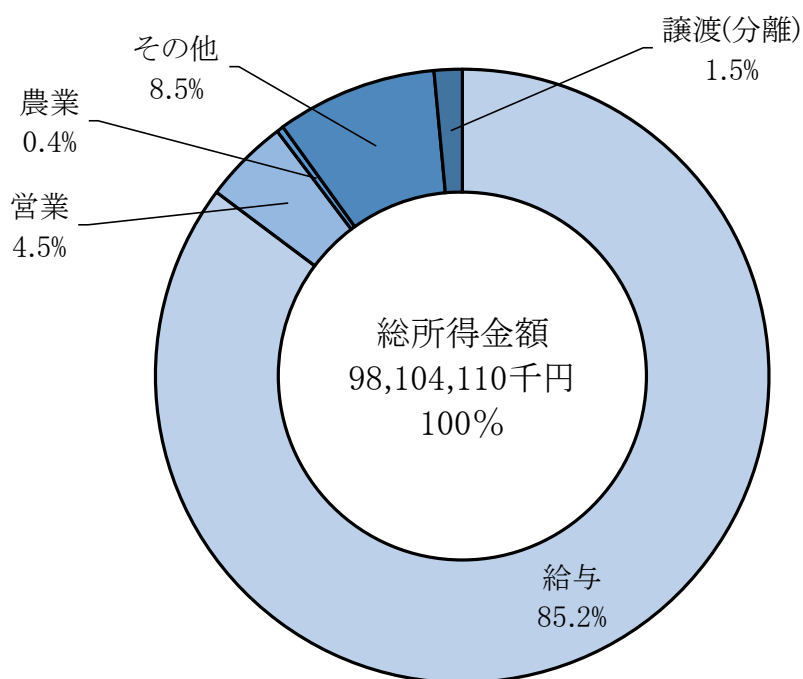
区分	所得割					均等割			合計	
	総所得金額及び税額等					納税 義務者数 D=A+F	税額 E	Dの内 均等割 のみの 者 F	納税 義務者数	税額 B-C+E
	※2 配当 割額		納税義務者一人あたり							
	(千円)	定額によ る特別控 除額 (千円)	総所得 金額 (千円)	課税 標準額 (千円)	税額 (千円)	(人)	(千円)	(人)	(人)	(千円)
C					(人)	(千円)	(人)	(人)	(千円)	
給与 所得者	867	236,156	3,265	1,996	120	28,917	101,210	3,313	28,917	2,733,018
営業 所得者	204	10,950	3,835	2,513	151	1,595	5,583	449	1,595	157,132
農業 所得者	0	876	3,600	2,245	135	174	609	74	174	12,859
その他の 所得者	672	34,301	1,960	1,029	62	7,158	25,053	2,921	7,158	235,255
譲渡 所得者 (分離)	5,727	2,650	4,266	8,458	349	339	1,187		339	103,691
計	7,470	284,933	3,122	1,955	116	38,183	133,641	6,757	38,183	3,241,954

(課税状況等の調)

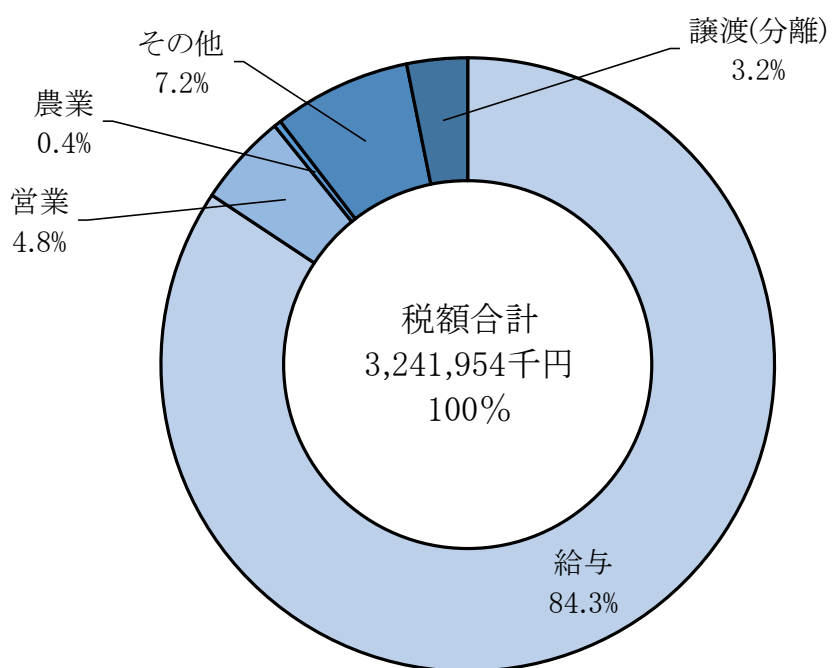
※1配当控除額は、配当控除額・外国税額控除額の合算

※2配当割額は、税額調整額、配当割額、株式等譲渡所得割額の控除額、減免税額の合算額

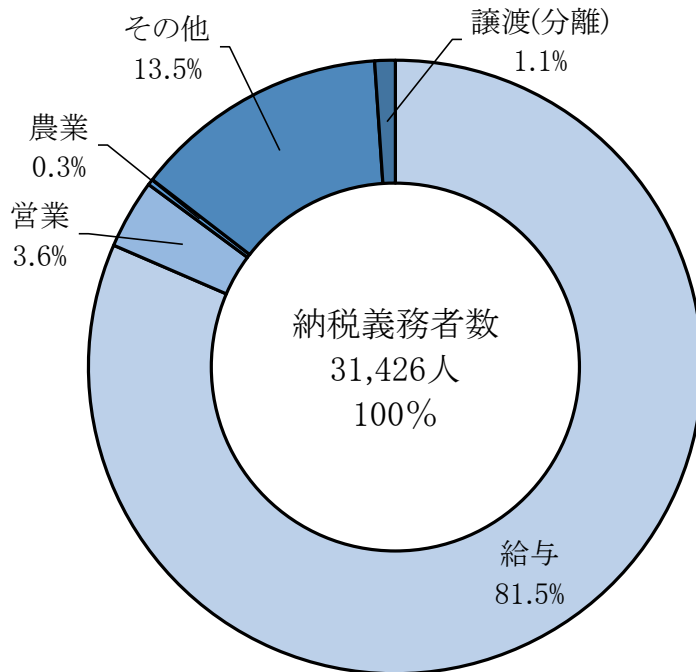
## 総所得金額の区分別構成図 (所得割)



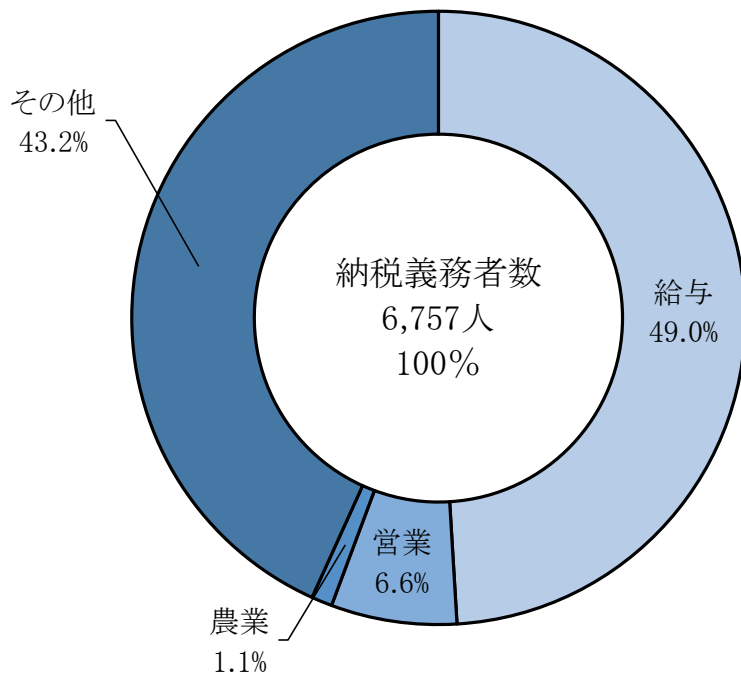
## 税額合計の区分別構成図 (所得割+均等割)



## 納税義務者数の区分別構成図 (所得割)



## 納税義務者数の区分別構成図 (均等割のみ)



(5) 年度別種類別所得割課税状況

区分	令和6年度						令和5年度						令和4年度					
	納税義務者数 (人)	総所得金額 (千円)	課税標準額 (千円)	平均税率 (%)	税額控除額等 (千円)	所得割額 (千円)	納税義務者数 (人)	総所得金額 (千円)	課税標準額 (千円)	平均税率 (%)	税額控除額等 (千円)	所得割額 (千円)	納税義務者数 (人)	総所得金額 (千円)	課税標準額 (千円)	平均税率 (%)	税額控除額等 (千円)	所得割額 (千円)
給与所得者	25,604	83,597,921	51,113,331	6.0	433,932	2,631,808	26,992	83,955,533	50,520,473	6.0	196,697	2,833,411	26,874	82,413,541	49,251,286	6.0	179,574	2,774,400
営業所得者	1,146	4,394,946	2,880,450	6.0	21,233	151,549	1,367	4,550,447	2,785,648	6.0	10,501	156,577	1,443	4,875,037	3,021,940	6.0	10,262	170,995
農業所得者	100	360,042	224,493	6.0	1,223	12,250	153	506,584	300,566	6.0	742	17,434	150	576,964	384,123	6.1	459	22,877
その他の所得者	4,237	8,305,005	4,359,609	6.0	51,205	210,202	5,145	9,160,527	4,330,835	6.0	19,151	240,489	5,134	9,178,647	4,305,327	6.0	17,849	240,288
譲渡所得者 (分離)	339	1,446,196	2,867,412	4.1	15,657	102,504	317	1,288,438	3,803,015	3.7	12,328	129,215	366	1,386,901	3,226,187	3.9	14,175	112,050
計	31,426	98,104,110	61,445,295	5.9	523,250	3,108,313	33,974	99,461,529	61,740,537	5.9	239,419	3,377,126	33,967	98,431,090	60,188,863	5.9	222,319	3,320,610



## (6) 課税標準額段階別所得割額

区分	令和6年度							
	納税義務者数 (人)	総所得金額 (千円)	所得控除額 (千円)	課税標準額 (千円)	算出税額 (千円)	税額控除額等 (千円)	所得割額 (千円)	平均税率 (%)
10万円以下	76	27,911	62,112	467,156	14,101	897	13,204	3.0
10万円超 100万円以下	11,008	16,035,523	9,683,664	6,900,433	397,128	112,556	284,572	5.8
100万円超 200万円以下	9,979	26,092,107	11,510,280	14,821,364	881,851	149,002	732,849	5.9
200万円超 300万円以下	5,529	21,506,968	8,048,126	13,604,484	811,668	115,369	696,299	6.0
300万円超 400万円以下	2,454	12,741,653	4,307,934	8,511,659	508,256	55,881	452,375	6.0
400万円超 550万円以下	1,350	8,816,634	2,635,700	6,267,199	373,392	35,376	338,016	6.0
550万円超 700万円以下	439	3,612,063	941,968	2,697,627	161,013	15,767	145,246	6.0
700万円超 1,000万円以下	292	3,065,003	630,820	2,449,508	146,497	12,281	134,216	6.0
1,000万円超	299	6,206,248	676,546	5,725,865	337,657	26,121	311,536	5.9
計	31,426	98,104,110	38,497,150	61,445,295	3,631,563	523,250	3,108,313	5.9

(課税状況等の調)

区分	令和5年度							
	納税義務者数 (人)	総所得金額 (千円)	所得控除額 (千円)	課税標準額 (千円)	算出税額 (千円)	税額控除額等 (千円)	所得割額 (千円)	平均税率 (%)
10万円以下	1,609	1,228,710	1,191,501	558,103	19,090	2,148	16,942	3.4
10万円超 100万円以下	12,268	17,873,716	11,211,922	6,885,235	405,913	36,533	369,380	5.9
100万円超 200万円以下	10,101	26,469,267	11,692,377	15,134,725	896,574	65,666	830,908	5.9
200万円超 300万円以下	5,340	20,760,540	7,708,140	13,656,284	801,121	55,118	746,003	5.9
300万円超 400万円以下	2,433	12,671,333	4,277,729	8,542,078	507,970	24,290	483,680	5.9
400万円超 550万円以下	1,280	8,368,987	2,497,284	5,954,819	354,744	14,838	339,906	6.0
550万円超 700万円以下	383	3,150,852	816,460	2,368,952	141,175	7,449	133,726	6.0
700万円超 1,000万円以下	281	2,917,214	604,178	3,011,363	159,720	7,683	152,037	5.3
1,000万円超	279	6,020,910	642,560	5,628,978	330,238	25,694	304,544	5.9
計	33,974	99,461,529	40,642,151	61,740,537	3,616,545	239,419	3,377,126	5.9

(課税状況等の調)

区分	令和4年度							
	納税義務者数 (人)	総所得金額 (千円)	所得控除額 (千円)	課税標準額 (千円)	算出税額 (千円)	税額控除額等 (千円)	所得割額 (千円)	平均税率 (%)
10万円以下	1,589	1,202,382	1,174,440	737,486	24,503	2,054	22,449	3.3
10万円超 100万円以下	12,537	18,369,286	11,546,591	7,098,035	417,175	37,440	379,735	5.9
100万円超 200万円以下	10,083	26,327,327	11,628,668	14,897,810	887,488	62,304	825,184	6.0
200万円超 300万円以下	5,192	20,184,215	7,533,247	12,858,403	765,087	51,345	713,742	6.0
300万円超 400万円以下	2,427	12,697,964	4,285,415	8,673,979	512,489	20,834	491,655	5.9
400万円超 550万円以下	1,266	8,287,186	2,478,900	5,982,986	353,685	13,617	340,068	5.9
550万円超 700万円以下	327	2,678,217	688,409	2,089,689	122,371	7,008	115,363	5.9
700万円超 1,000万円以下	273	2,814,062	574,625	2,311,834	136,534	5,168	131,366	5.9
1,000万円超	273	5,870,451	636,134	5,538,641	323,597	22,549	301,048	5.8
計	33,967	98,431,090	40,546,429	60,188,863	3,542,929	222,319	3,320,610	5.9

(課税状況等の調)

(7) 年度別所得割課税状況

年度	納税義務者数			所得金額						所得控除額						
	所得税 納税義務 あり (人)	所得税 納税義務 なし (人)	計 (人)	総所得 金額 (千円)	山林 所得 (千円)	分離長期 譲渡 (千円)	分離短期 譲渡 (千円)	株式所得 先物取引 (千円)	計 (千円)	雑損 (千円)	医療費 (千円)	社会 保険料 (千円)	小規模 企業共済 掛金 (千円)	生命・地震 保険料 (千円)	障害 (千円)	寡婦 (夫) (千円)
6	30,092	1,334	31,426	98,104,110	0	1,351,039	10,257	477,039	99,942,445	245	534,773	18,027,028	453,941	1,257,053	267,880	185,400
5	31,119	2,855	33,974	99,460,100	1,429	1,578,446	12,923	1,329,790	102,382,688	626	590,926	18,122,812	435,340	1,327,947	331,760	218,820
4	31,162	2,805	33,967	98,431,090	0	1,347,332	19,416	937,454	100,735,292	0	588,253	17,874,345	397,876	1,334,985	355,000	221,700

下段に続く

年度	所得控除額						課税標準額 (千円)	算出税額 (千円)	税額控除等			所得割額			平均 税率 (%)	
	勤労 学生 (千円)	配偶者 (千円)	配偶者 特別 (千円)	同居特 障加算 (千円)	基礎 (千円)	計 (千円)			住宅借 入金等 特別税 額控除 (千円)	外国税控除 含む (千円)	定額による 特別控除額 (千円)	所得税 納税義務 あり (千円)	所得税 納税義務 なし (千円)	計 (千円)		
6	0	1,705,440	499,950	42,320	13,479,530	38,497,150	61,445,295	3,631,563	2,945	523,250 内：寄付金 (109,317)	55,658	284,933	3,029,086	79,227	3,108,313	5.9
5	520	2,036,970	529,150	59,800	14,576,310	40,642,151	61,740,537	3,616,545	2,874	239,419 内：寄付金 (95,322)	61,912		3,271,840	105,286	3,377,126	5.9
4	260	2,098,200	549,090	62,560	14,568,880	40,546,429	60,188,863	3,542,929	1,974	222,319 内：寄付金 (75,578)	62,262		3,220,258	100,352	3,320,610	5.9

(課税状況等の調)

## 2 法人市民税

### (1) 法人数

年度	1号法人	2号法人	3号法人	4号法人	5号法人	6号法人	7号法人	8号法人	9号法人	計
5	1,676	12	276	30	59	15	85	7	16	2,176
4	1,639	12	277	29	59	16	84	7	16	2,139
3	1,628	11	279	29	57	17	83	7	15	2,126

各年度の3月31日現在

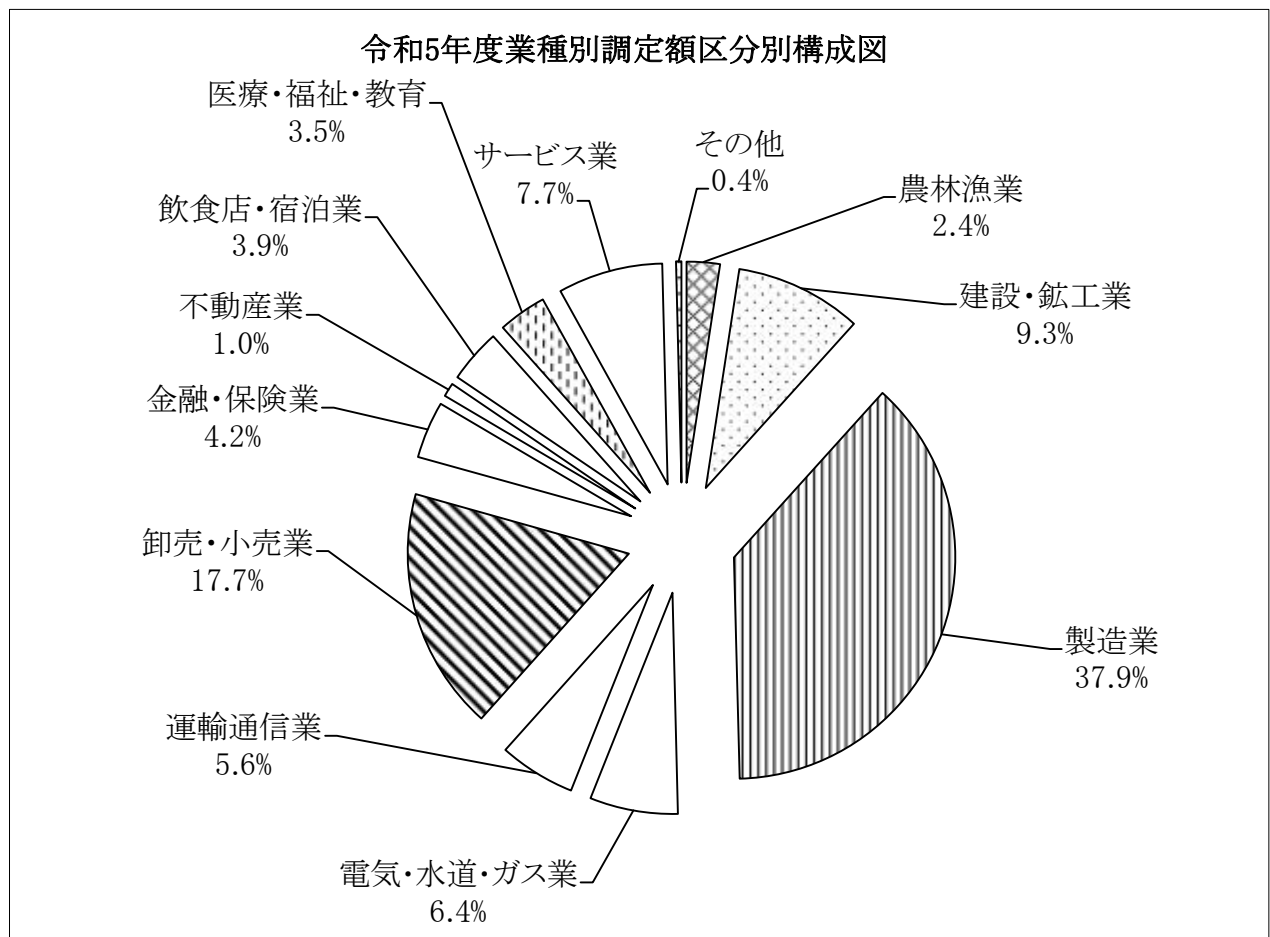
(課税状況等の調)

### (2) 年度別申告納付月別調定額の推移

申告納付月	令和5年度				令和4年度			
	税割調定額	前年比	均等割調定額	前年比	税割調定額	前年比	均等割調定額	前年比
	(千円)	(%)	(千円)	(%)	(千円)	(%)	(千円)	(%)
4	16,251	156.5	9,669	103.6	10,387	57.2	9,336	100.1
5	41,603	130.0	39,046	100.8	32,011	70.1	38,720	103.3
6	183,412	79.2	45,457	98.0	231,560	139.6	46,382	91.3
7	69,962	383.3	28,981	102.2	18,254	92.7	28,371	115.0
8	19,848	140.1	16,003	103.4	14,167	91.2	15,473	111.8
9	7,576	147.3	10,591	99.9	5,142	39.8	10,599	101.3
10	13,826	69.3	18,295	100.6	19,939	101.9	18,178	90.0
11	139,241	70.9	48,913	89.2	196,490	140.9	54,847	102.1
12	14,864	113.7	7,741	92.9	13,074	89.9	8,332	111.8
1	7,943	195.6	7,092	99.0	4,060	53.5	7,167	107.1
2	14,554	119.3	11,893	101.8	12,199	90.3	11,681	93.9
3	11,845	116.7	11,517	92.2	10,153	85.9	12,492	107.1
計	540,925	95.3	255,198	97.6	567,436	117.2	261,578	101.1

(3) 年度別業種別調定額の推移

区分	令和5年度 a (千円)	令和4年度 b (千円)	増減 a-b (千円)	前年比 a/b (%)
農林漁業	19,370	14,940	4,430	129.7
建設・鉱工業	73,705	78,943	-5,238	93.4
製造業	301,795	334,777	-32,982	90.1
電気・水道・ガス業	51,273	67,033	-15,760	76.5
運輸通信業	44,376	34,993	9,383	126.8
卸売・小売業	141,049	126,598	14,451	111.4
金融・保険業	33,198	39,232	-6,034	84.6
不動産業	7,929	10,398	-2,469	76.3
飲食店・宿泊業	31,281	22,731	8,550	137.6
医療・福祉・教育	27,986	23,541	4,445	118.9
サービス業	61,012	72,745	-11,733	83.9
その他	3,149	3,083	66	102.1
計	796,123	829,014	-32,891	96.0



第 3 固定資産税  
都市計画税

### 第3 固定資産税・都市計画税

#### 1 固定資産税（都市計画税）

##### (1) 年度別納税義務者数（免税点以上）

年度	固定資産税					都市計画税	
	土地 (人)	家屋 (人)	償却資産 (人)	納税義務者 実数(人)	前年比 (%)	納税義務者 実数(人)	前年比 (%)
6	27,456	28,773	1,573	36,948	100.1	19,140	100.2
5	27,347	28,692	1,560	36,923	100.0	19,106	100.2
4	27,241	28,585	1,507	36,911	100.2	19,077	100.2

（概要調書・当初調定）

##### (2) 年度別固定資産税の調定額

年度	固定資産税				
	土地 (千円)	家屋 (千円)	償却資産 (千円)	計	前年比 (%)
6	1,751,462	2,159,619	1,642,066	5,553,147	99.3
5	1,760,452	2,173,031	1,657,027	5,590,510	99.9
4	1,775,018	2,120,285	1,700,593	5,595,896	107.0

（当初調定）

##### (3) 年度別都市計画税の調定額

年度	都市計画税			
	土地 (千円)	家屋 (千円)	計	前年比 (%)
6	244,337	249,873	494,210	99.5
5	245,263	251,422	496,685	100.8
4	246,814	245,928	492,742	109.0

（当初調定）



## 2 土地

### (1)年度別課税地積の推移（免税点以上）

区分	令和6年度		令和5年度		令和4年度	
	地積 ㎡	前年比 %	地積 ㎡	前年比 %	地積 ㎡	前年比 %
田	8,142,587	99.4	8,191,720	99.4	8,240,106	99.7
介在田	36,450	174.5	20,892	115.6	18,073	126.8
畑	33,971,158	99.8	34,053,927	99.8	34,109,680	99.6
介在畑	152,385	94.5	161,324	105.3	153,138	110.1
宅地	20,653,439	100.2	20,612,983	100.4	20,537,904	100.4
鉱泉地	10	100.0	10	100.0	10	100.0
池沼	188,647	100.0	188,647	100.0	188,647	100.0
山林	51,710,265	100.0	51,707,713	100.0	51,717,012	100.1
牧場	10,025	100.0	10,025	116.2	8,627	100.0
原野	988,198	99.5	992,794	99.0	1,002,993	97.3
雑種地	11,468,483	101.1	11,341,373	100.5	11,286,599	100.7
全地目	127,321,647	100.0	127,281,408	100.0	127,262,789	100.0

（概要調書）

### (2)年度別地目別平均価格

区分	令和6年度		令和5年度		令和4年度	
	平均価格 円	前年比 %	平均価格 円	前年比 %	平均価格 円	前年比 %
田	106,249	100.0	106,264	100.0	106,309	100.0
介在田	10,740	92.2	11,654	101.8	11,451	116.2
畑	46,243	100.0	46,249	100.0	46,253	100.0
介在畑	7,689	108.2	7,107	93.2	7,622	105.2
宅地	11,938	99.0	12,055	98.8	12,202	98.7
鉱泉地	20,600	94.5	21,800	100.0	21,800	100.0
池沼	100,898	100.0	100,898	100.0	100,898	100.0
山林	24,836	100.0	24,839	100.0	24,844	100.0
牧場	133,965	104.5	128,180	1812.8	7,071	100.0
原野	14,679	100.2	14,647	100.4	14,582	100.2
雑種地	2,808,370	100.0	2,807,374	98.7	2,844,539	99.0
全地目	2,118,376	99.5	2,128,118	99.2	2,144,651	99.3

（概要調書）

※10㎡当り平均価格（宅地・介在田・介在畑・鉱泉地は1.0㎡）

※介在田・介在畑とは、農地法第4条第1項及び第5条第1項の規定によって、田及び畑以外のものへの転用に係る許可を受けた農地。

(3) 土地の評価状況

令和6年度

区分	筆数				地積				決定価格(評価額)			課税標準額 (A)に係るもの 千円	
	非課税地	評価総数	免税点未満	免税点以上	非課税地	評価総数	免税点未満	免税点以上	総額	免税点未満	免税点以上		
	筆	筆	筆	筆	㎡	㎡	㎡	㎡	千円	千円	千円	千円	
田	137	9,834	472	9,362	25,009	8,441,078	298,491	8,142,587	896,859	31,905	864,954	864,850	
介在田	0	47	0	47	0	36,450	0	36,450	391,465	0	391,465	274,025	
畑	821	37,011	3,141	33,870	277,078	36,694,839	2,723,681	33,971,158	1,696,884	117,217	1,579,667	1,579,326	
介在畑	1	255	0	255	120	152,385	0	152,385	1,171,726	0	1,171,726	815,956	
宅地	小規模 住宅用地												
	一般 住宅用地												
	商業地等 (非住宅)												
	計	1,825	89,247	1,749	87,498	1,489,671	20,777,880	124,441	20,653,439	248,041,231	1,065,672	246,975,559	95,920,822
鉱泉地	2	1	0	1	33	10	0	10	206	0	206	206	
池沼	83	24	4	20	31,139	190,024	1,377	188,647	19,173	33	19,140	19,140	
山林	1,695	24,414	3,111	21,303	14,847,317	56,108,205	4,397,940	51,710,265	1,393,499	108,723	1,284,776	1,284,776	
牧場	0	4	0	4	0	10,025	0	10,025	1,343	0	1,343	1,343	
原野	194	2,397	350	2,047	574,850	1,114,572	126,374	988,198	16,361	1,904	14,457	14,455	
雑種地	ゴルフ場	225	975	3	972	191,352	4,915,228	1,132	4,914,096	4,061,003	162	4,060,841	4,046,717
	遊園地	0	9	0	9	0	142,720	0	142,720	130,874	0	130,874	130,874
	鉄軌道	45	2,504	0	2,504	9,312	615,743	0	615,743	1,266,497	0	1,266,497	1,041,512
	その他	2,176	9,955	1,426	8,529	1,499,644	5,985,351	189,427	5,795,924	27,284,530	56,891	27,227,639	19,152,322
計	2,446	13,443	1,429	12,014	1,700,308	11,659,042	190,559	11,468,483	32,742,904	57,053	32,685,851	24,371,425	
その他	94,225				86,139,965								
合計	101,429	176,677	10,256	166,421	105,085,490	135,184,510	7,862,863	127,321,647	286,371,651	1,382,507	284,989,144	125,146,324	

(概要調書)

### 3 家屋

#### (1) 年度別評価状況

区分	年度	棟数 (棟)	床面積 (㎡)	評価額 (千円)	評価額の 前年比 (%)	平均額 (円)
木 造	6	41,973	4,063,421	76,011,654	102.8	18,232
	5	42,069	4,053,950	73,929,838	102.6	17,764
	4	42,081	4,044,775	72,056,491	103.0	17,347
非 木 造	6	15,316	2,793,312	82,216,758	96.8	29,172
	5	15,410	2,794,905	84,924,418	102.1	30,110
	4	15,460	2,787,954	83,140,463	118.0	29,552
合 計	6	57,289	6,856,733	158,228,412	99.6	22,642
	5	57,479	6,848,855	158,854,256	102.4	22,748
	4	57,541	6,832,729	155,196,954	110.6	22,272

※免税点以上、平均額は免税点未満も含む。

(概要調書)

#### (2) 木造家屋評価状況 (免税点以上)

令和6年度

種別区分	棟数 (棟)	床面積 (㎡)	決定価格 (千円)	㎡当り価格 (円)
戸建形式住宅	30,867	3,217,401	65,964,446	20,502
集合形式住宅	675	138,242	3,555,430	25,719
併用住宅	1,308	151,312	2,200,026	14,540
ホテル・旅館	87	23,542	182,384	7,747
事務所・店舗	896	71,289	1,498,447	21,019
劇場・病院	35	4,278	119,785	28,000
工場・倉庫	1,243	103,436	553,245	5,349
附属屋	6,862	353,921	1,937,891	5,475
計	41,973	4,063,421	76,011,654	18,706

(概要調書)

### (3)非木造家屋評価状況（免税点以上）

令和6年度

区 分		棟 数 (棟)	床面積 (㎡)	決定価格 (千円)	㎡当り価格 (円)
住宅用 建物	鉄骨鉄筋 コンクリート造	18	6,952	397,695	57,206
	鉄筋コンクリート造	300	87,376	3,894,224	44,569
	鉄 骨 造	727	158,519	5,790,893	36,531
	軽量鉄骨造	1,827	249,056	6,987,575	28,056
	れんが造 コンクリートブロック造	823	57,833	768,190	13,283
	計	3,695	559,736	17,838,577	31,870
そ の 他	鉄骨鉄筋 コンクリート造	55	93,715	5,412,838	57,759
	鉄筋コンクリート造	545	332,495	17,218,977	51,787
	鉄 骨 造	3,691	1,274,034	38,154,032	29,947
	軽量鉄骨造	5,179	440,328	2,872,050	6,523
	れんが造 コンクリートブロック造	2,151	93,004	720,284	7,745
	計	11,621	2,233,576	64,378,181	28,823
合 計	鉄骨鉄筋 コンクリート造	73	100,667	5,810,533	57,720
	鉄筋コンクリート造	845	419,871	21,113,201	50,285
	鉄 骨 造	4,418	1,432,553	43,944,925	30,676
	軽量鉄骨造	7,006	689,384	9,859,625	14,302
	れんが造 コンクリートブロック造	2,974	150,837	1,488,474	9,868
	計	15,316	2,793,312	82,216,758	29,433

( 概要調書 )

## (4)年度別新增築分家屋に関する調

年 度	区 分	棟 数		床 面 積		決 定 価 格	
		総数 (棟)	うち 増築分 (棟)	総数 (㎡)	うち 増築分 (㎡)	総額 (千円)	うち 増築分 (千円)
6	木 造	285	3	35,123	146	2,724,302	11,106
	非木造	58	1	12,773	21	1,080,914	2,779
	計	343	4	47,896	167	3,805,216	13,885
5	木 造	271	7	31,181	169	2,018,513	8,885
	非木造	57	3	22,696	509	2,000,515	25,502
	計	328	10	53,877	678	4,019,028	34,387
4	木 造	265	6	31,143	145	2,004,719	8,421
	非木造	83	3	23,144	237	1,887,817	17,854
	計	348	9	54,287	382	3,892,536	26,275

( 概要調書 )

#### 4 償却資産

##### (1) 年度別償却資産の価格

種 類		年度	決 定 価 格 (千円)	課税標準額 (千円)
市長が価格等を決定したもの	構 築 物	6	19,553,405	19,387,660
		5	19,051,951	18,854,918
		4	19,068,491	18,743,288
	機 械 及 び 装 置	6	54,428,496	53,325,328
		5	56,083,461	54,523,704
		4	58,925,751	57,401,383
	船 舶	6	226	226
		5	340	340
		4	80	80
	航 空 機	6	0	0
		5	0	0
		4	0	0
車 両 及 び 運 搬 具	6	480,469	480,002	
	5	466,793	455,936	
	4	502,855	502,389	
工 具 、 器 具 及 び 備 品	6	9,363,218	9,362,925	
	5	9,489,826	9,488,856	
	4	9,044,516	9,041,753	
法第三八九条関係	総務大臣が価格等を決定し配分したもの	6	39,719,341	34,216,031
		5	40,313,080	34,514,644
		4	41,582,943	35,222,214
	県知事が価格等を決定し配分したもの	6	582,397	565,138
		5	607,374	589,538
		4	638,897	618,994
合 計	6	124,127,552	117,337,310	
	5	126,012,825	118,427,936	
	4	129,763,533	121,530,101	

( 概要調書 )

## 第4 国有資産等所在市町村交付金

#### 第4 国有資産等所在市町村交付金

##### (1) 年度別国有資産等所在市町村交付金の状況

区分	令和6年度 (千円)	令和5年度 (千円)	令和4年度 (千円)
群馬県	9,601	9,606	9,611
群馬県企業局	17,189	17,359	17,542
財務省関東財務局	14	14	15
農林水産省関東森林管理局	4,765	4,727	4,488
国土交通省関東地方整備局	1,049	1,122	1,100
合 計	32,618	32,828	32,756

(当初調定)



## 第5 軽自動車税

第5 軽自動車税(種別割)

(1) 課税台数及び調定額の推移

区分	令和6年度						令和5年度		令和4年度			
	保有台数	非課税台数	免除台数	課税台数	税率	税額計	課税台数	税額計	課税台数	税額計		
	A	B	C	A-B-C								
原動機付自転車	50CC以下	2,052	4	0	2,048	2,000	4,096	2,124	4,248	2,222	4,444	
	特定小型原付	7	0	0	7	2,000	14					
	ミニカー	84	0	0	84	3,700	311	92	340	93	344	
	90CC以下	399	7	0	392	2,000	784	386	772	384	768	
	125CC以下	804	8	0	796	2,400	1,910	748	1,795	686	1,646	
	小計	3,346	19	0	3,327		7,115	3,350	7,155	3,385	7,202	
軽自動車	二輪車	1,444	1	0	1,443	3,600	5,195	1,435	5,166	1,418	5,105	
	三輪車	旧税率	0	0	0	0	3,100	0	0	0	0	0
		基準税率	0	0	0	0	3,900	0	0	0	0	0
		軽課税率1	0	0	0	0	1,000	0	0	0	0	0
		軽課税率2	0	0	0	0	2,000	0	0	0	0	0
		軽課税率3	0	0	0	0	3,000	0	0	0	0	0
		重課税率	0	0	0	0	4,600	0	0	0	0	0
	計	0	0	0	0		0	0	0	0	0	
	乗用	旧税率	0	0	0	0	5,500	0	0	0	0	0
		基準税率	2	0	1	1	6,900	7	0	0	0	0
		軽課税率1	0	0	0	0	1,800	0	0	0	0	0
		軽課税率2	0	0	0	0	3,500	0	0	0	0	0
		軽課税率3	0	0	0	0	5,200	0	0	0	0	0
		重課税率	1	0	0	1	8,200	8	0	0	0	0
	計	3	0	1	2		15	0	0	0	0	
	自家用	旧税率	5,175	19	90	5,066	7,200	36,475	6,142	44,222	7,289	52,481
		基準税率	10,693	17	186	10,490	10,800	113,292	9,542	103,054	8,649	93,409
		軽課税率1	29	0	0	29	2,700	78	38	103	0	0
		軽課税率2	0	0	0	0	5,400	0	0	0	0	0
		軽課税率3	0	0	0	0	8,100	0	0	0	0	0
		重課税率	5,824	38	91	5,695	12,900	73,466	5,671	73,156	5,473	70,602
	計	21,721	74	367	21,280		223,311	21,393	220,535	21,411	216,492	
	営業用	旧税率	18	0	0	18	3,000	54	18	54	25	75
		基準税率	61	0	0	61	3,800	232	58	220	59	224
		軽課税率1	0	0	0	0	1,000	0	3	3	1	1
		軽課税率2	0	0	0	0	1,900	0	0	0	0	0
		軽課税率3	0	0	0	0	2,900	0	0	0	0	0
重課税率		19	0	0	19	4,500	86	22	99	18	81	
計	98	0	0	98		371	101	376	103	381		
自家用	旧税率	1,495	48	19	1,428	4,000	5,712	1,818	7,272	2,241	8,964	
	基準税率	3,341	71	47	3,223	5,000	16,115	2,992	14,960	2,529	12,645	
	軽課税率1	0	0	0	0	1,300	0	0	0	0	0	
	軽課税率2	0	0	0	0	2,500	0	0	0	0	0	
	軽課税率3	0	0	0	0	3,800	0	0	0	0	0	
	重課税率	4,921	58	47	4,816	6,000	28,896	4,822	28,932	4,764	28,584	
計	9,757	177	113	9,467		50,723	9,632	51,164	9,534	50,193		
小計	33,023	252	481	32,290		279,615	32,561	277,241	32,466	272,171		
小型特殊自動車	農耕用	2,853	12	1	2,840	2,400	6,816	2,860	6,864	2,856	6,854	
	その他	346	3	1	342	5,900	2,018	343	2,024	336	1,982	
	小計	3,199	15	2	3,182		8,834	3,203	8,888	3,192	8,836	
二輪の小型自動車	1,738	2	0	1,736	6,000	10,416	1,731	10,386	1,677	10,062		
合計	41,306	288	483	40,535		305,980	40,845	303,670	40,720	298,271		

(課税状況等の調)

## (2) 課税台数及び調定額の推移(環境性能割)

	令和5年度		令和4年度		令和3年度	
	台数	月別 調定額	台数 (台)	月別 調定額 (円)	台数 (台)	月別 調定額 (円)
4月	106	2,243,000	115	2,245,800	48	845,000
5月	95	2,178,500	118	2,319,300	87	1,539,400
6月	71	1,613,200	80	1,587,000	65	1,159,400
7月	63	1,489,800	85	1,612,000	55	989,600
8月	74	1,727,600	109	2,304,600	58	1,030,700
9月	60	1,341,200	123	2,477,300	67	1,204,100
10月	48	1,077,000	108	2,203,600	48	829,300
11月	103	2,301,600	127	2,569,500	54	1,047,200
12月	64	1,537,100	107	2,314,100	43	763,100
1月	99	2,471,600	100	2,251,000	67	1,224,100
2月	59	1,570,900	67	1,369,900	56	1,086,300
3月	83	1,785,300	80	1,744,900	117	2,219,000
合計	925	21,336,800	1,219	24,999,000	765	13,937,200

## 第6 市たばこ税

## 第6 市たばこ税

### (1) 年度別調定額の推移

年度	税 率	売渡本数 (本)	調定額 (円)	前年 比 (%)
5	製造たばこ及び旧3級品 1,000本につき6,552円	87,304,993	572,022,310	100.2
4		87,170,323	571,139,956	104.5

### (2) 月別調定額の推移

月	令和5年度				令和4年度			
	売渡本数 (本)	前年比 (%)	調定額 (円)	前年比 (%)	売渡本数 (本)	前年比 (%)	調定額 (円)	前年比 (%)
4	7,962,713	110.9	52,171,695	110.9	7,178,182	103.1	47,031,449	110.9
5	6,982,145	95.8	45,747,013	95.8	7,285,926	101.5	47,737,388	109.2
6	7,656,108	107.1	50,162,819	107.1	7,145,567	96.2	46,817,754	103.5
7	7,579,651	101.0	49,661,873	101.0	7,502,680	97.9	49,157,558	105.3
8	7,322,648	100.8	47,977,989	100.8	7,260,951	91.8	47,573,751	98.8
9	7,602,563	96.5	49,811,992	96.5	7,881,116	94.4	51,637,072	101.5
10	7,395,375	97.7	48,454,497	97.7	7,568,407	98.1	49,588,202	105.6
11	7,035,940	96.7	46,099,479	96.7	7,274,286	99.1	47,661,122	106.1
12	7,190,097	97.8	47,109,516	97.8	7,351,624	101.2	48,167,841	108.3
1	7,482,491	99.0	49,025,281	99.0	7,554,462	106.2	49,496,835	113.6
2	6,820,571	103.1	44,688,380	103.1	6,616,557	100.0	43,351,682	107.1
3	6,274,691	95.8	41,111,776	95.8	6,550,565	102.8	42,919,302	110.0
合計	87,304,993	100.2	572,022,310	100.2	87,170,323	99.2	571,139,956	106.6

## 第7 入 湯 税

## 第7 入湯税

### (1) 入湯客数比較

令和5年度		令和4年度		令和3年度	
入湯客数(人)	前年比(%)	入湯客数(人)	前年比(%)	入湯客数(人)	前年比(%)
1,469,718	104.6	1,405,544	121.4	1,157,945	93.5

### (2) 年度別月別調定額の推移

月	令和5年度		令和4年度		令和3年度	
	調定額(円)	前年比(%)	調定額(円)	前年比(%)	調定額(円)	前年比(%)
4	14,405,400	139.2	10,349,750	110.5	9,370,400	75.3
5	11,533,300	98.2	11,748,400	138.8	8,463,850	268.0
6	13,061,600	97.0	13,462,150	189.6	7,102,100	390.3
7	11,048,500	104.5	10,574,950	203.6	5,193,250	66.9
8	11,711,100	113.9	10,278,800	129.8	7,921,500	58.8
9	15,830,450	102.4	15,461,100	163.3	9,465,300	79.0
10	12,261,150	103.0	11,903,850	179.6	6,627,500	61.9
11	14,413,600	103.6	13,917,000	136.7	10,180,950	74.1
12	16,356,250	107.3	15,238,300	99.5	15,317,900	92.9
1	14,611,350	105.9	13,792,100	90.4	15,254,850	133.6
2	12,420,850	110.3	11,265,750	105.5	10,673,400	187.9
3	12,059,150	116.4	10,361,550	157.6	6,573,000	118.5
合計	159,712,700	107.7	148,353,700	132.3	112,144,000	98.2

## 第 8 收 税



## 第8 収税

### (1) 市税の収入状況(令和5年度)

区分		口座振替		一般納付		合 計		収納率 (%)	
		調定額 (千円)	収入済額 (千円)	調定額 (千円)	収入済額 (千円)	調定額 (千円)	収入済額 (千円)		
市民税	個人	現年	430,168	402,114	3,113,903	3,100,146	3,544,071	3,502,260	98.8
		滞繰			99,819	27,468	99,819	27,468	27.5
	法人	現年			796,124	794,329	796,124	794,329	99.8
		滞繰			5,709	1,278	5,709	1,278	22.4
	計		430,168	402,114	4,015,555	3,923,221	4,445,723	4,325,335	97.3
都市計画 固定資産税	現年	2,560,758	2,473,527	3,538,246	3,548,462	6,099,004	6,021,989	98.7	
	滞繰			247,899	46,599	247,899	46,599	18.8	
	交付金			32,828	32,828	32,828	32,828	100.0	
	計	2,560,758	2,473,527	3,818,973	3,627,889	6,379,731	6,101,416	95.6	
軽自動車税	環境 性能割			21,337	21,337	21,337	21,337	100.0	
	種別 割	現年	79,673	77,228	223,841	222,422	303,514	299,650	98.7
		滞繰			11,729	2,340	11,729	2,340	20.0
計	79,673	77,228	256,907	246,099	336,580	323,327	96.1		
市たばこ税	現年			572,022	572,022	572,022	572,022	100.0	
	滞繰			0	0	0	0	0.0	
	計			572,022	572,022	572,022	572,022	100.0	
入湯税	現年			159,713	159,343	159,713	159,343	99.8	
	滞繰			1,443	1,326	1,443	1,326	91.9	
	計			161,156	160,669	161,156	160,669	99.7	
合 計	現年	3,070,599	2,952,869	8,458,014	8,450,889	11,528,613	11,403,758	98.9	
	滞繰			366,599	79,011	366,599	79,011	21.6	
	計	3,070,599	2,952,869	8,824,613	8,529,900	11,895,212	11,482,769	96.5	
国民健康 保険税	現年	662,170	625,524	999,360	932,585	1,661,530	1,558,109	93.8	
	滞繰			352,623	72,363	352,623	72,363	20.5	
	計	662,170	625,524	1,351,983	1,004,948	2,014,153	1,630,472	81.0	

※ 四捨五入の関係で計及び合計が合わない場合があります。

(2) 財産差押えの状況

区分	令和5年度				令和4年度			
	差押え		換価税収		差押え		換価税収	
	件数(件)	金額(円)	件数(件)	金額(円)	件数(件)	金額(円)	件数(件)	金額(円)
預貯金	671	144,385,994	671	34,230,193	639	275,573,502	637	34,068,519
不動産	20	11,561,251	0	0	14	10,061,024	0	0
その他	127	40,722,279	245	19,303,034	107	101,834,862	239	26,247,290
計	818	196,669,524	916	53,533,227	760	387,469,388	876	60,315,809

(3) 公売の状況

区分	令和5年度				令和4年度			
	公告		売却件数、決定額		公告		売却件数、決定額	
	件数(件)	金額(円)	件数(件)	金額(円)	件数(件)	金額(円)	件数(件)	金額(円)
不動産	2	0	0	0	1	0	0	0
動産	1	7	7	110,650	0	0	0	0
計	3	7	7	110,650	1	0	0	0

(4) 不納欠損処分の状況 (県税除く)

区分	令和5年度		令和4年度		増減		前年比		
	件数(件)	税額(円)	件数(件)	税額(円)	件数(件)	税額(円)	件数(%)	税額(%)	
一般税	法第15条の7 第4項 (生活困窮)	221	8,915,329	236	15,419,211	-15	-6,503,882	93.6	57.8
	(居所不明)	266	7,929,745	301	9,077,794	-35	-1,148,049	88.4	87.4
	計	36	837,364	23	765,546	13	71,818	156.5	109.4
	法第15条の7 第5項 (即時欠損)	523	17,682,438	560	25,262,551	-37	-7,580,113	93.4	70.0
	(居所不明)	115	3,845,636	157	29,764,509	-42	-25,918,873	73.2	12.9
	計	0	0	0	0	0	0	-	-
	法第18条 第1項 (生活困窮)	136	3,995,647	117	5,881,310	19	-1,885,663	116.2	67.9
	(居所不明)	145	2,841,216	139	2,820,754	6	20,462	104.3	100.7
	計	4	73,405	4	59,192	0	14,213	100.0	124.0
	小計	285	6,910,268	260	8,761,256	25	-1,850,988	109.6	78.9
国保税	(無財産)	472	16,756,612	510	51,065,030	-38	-34,308,418	92.5	32.8
	(生活困窮)	411	10,770,961	440	11,898,548	-29	-1,127,587	93.4	90.5
	(居所不明)	40	910,769	27	824,738	13	86,031	148.1	110.4
	計	923	28,438,342	977	63,788,316	-54	-35,349,974	94.5	44.6
	法第15条の7 第4項 (生活困窮)	165	10,721,584	166	11,778,170	-1	-1,056,586	99.4	91.0
	(居所不明)	191	16,027,025	228	21,581,190	-37	-5,554,165	83.8	74.3
	計	32	1,106,600	27	1,135,400	5	-28,800	118.5	97.5
	(無財産)	388	27,855,209	421	34,494,760	-33	-6,639,551	92.2	80.8
	(居所不明)	1	19,000	1	7,800	0	11,200	100.0	243.6
	計	0	0	0	0	0	0	-	-
小計	(無財産)	1	19,000	1	7,800	0	11,200	100.0	243.6
	(生活困窮)	44	2,032,400	48	2,670,055	-4	-637,655	91.7	76.1
	(居所不明)	72	6,526,998	46	3,573,136	26	2,953,862	156.5	182.7
	計	7	160,600	8	180,300	-1	-19,700	87.5	89.1
	(無財産)	123	8,719,998	102	6,423,491	21	2,296,507	120.6	135.8
	(生活困窮)	210	12,772,984	215	14,456,025	-5	-1,683,041	97.7	88.4
	(居所不明)	263	22,554,023	274	25,154,326	-11	-2,600,303	96.0	89.7
	計	39	1,267,200	35	1,315,700	4	-48,500	111.4	96.3
	(無財産)	512	36,594,207	524	40,926,051	-12	-4,331,844	97.7	89.4
	(生活困窮)	682	29,529,596	725	65,521,055	-43	-35,991,459	94.1	45.1
(居所不明)	674	33,324,984	714	37,052,874	-40	-3,727,890	94.4	89.9	
計	79	2,177,969	62	2,140,438	17	37,531	127.4	101.8	
合計	1,435	65,032,549	1,501	104,714,367	-66	-39,681,818	95.6	62.1	

令和6年度  
税 務 概 要

令和6年9月発行

発 行 渋川市

編 集 総務部 税務課・納税課

住 所 〒377-8501 群馬県渋川市石原80番地

電 話 0279 (22) 2111 (代表)

F A X 0279 (24) 6541

ホームページ <http://www.city.shibukawa.lg.jp/>

メール(税務課) [zeim-s@city.shibukawa.gunma.jp](mailto:zeim-s@city.shibukawa.gunma.jp)

メール(納税課) [nouzei@city.shibukawa.gunma.jp](mailto:nouzei@city.shibukawa.gunma.jp)